



**浙江中德自控科技股份有限公司**  
Zhejiang Zhongde Automatic Control Science And  
Technology Joint Stock Co.,ltd

地址：浙江省长兴县太湖街道长兴大道659号  
电话：0572-6660053  
传真：0572-6556888  
E-mail: vip@zhongdegroup.com  
Http://www.zhongdegroup.com

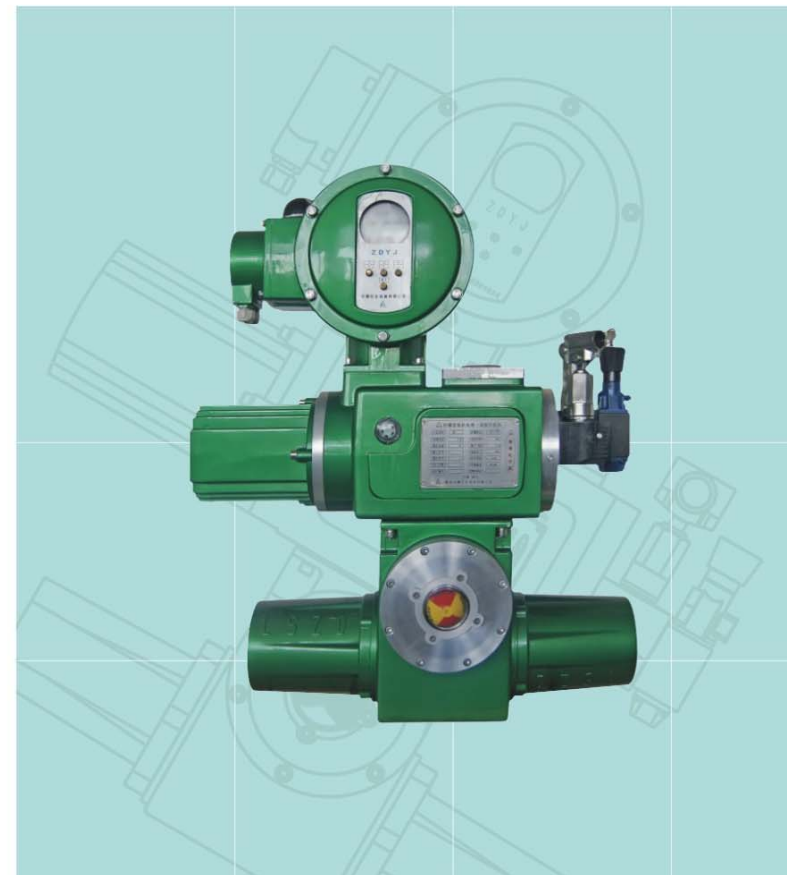
售后服务热线：  
0572-6660121 / 13325722979



**浙江中德自控科技股份有限公司**

Zhejiang Zhongde Automatic Control Science And Technology Joint Stock Co.,ltd

- 通过国际ISO 9001、2008认证
- 通过API 6D/609产品认证
- 通过API 6F/A/607防火认证
- 通过国家“压力管道”元件制造“TS” A1认证
- 通过CE安全认证
- 通过HSE认证
- 功能安全SIL 3认证
- 通过ISO 14001/18001认证
- 中国著名品牌



## 智能型一体化 电液联动执行机构

www.zhongdegroup.com



长兴中德厂区



## 企业概述

浙江中德自控科技股份有限公司（原中德机械集团有限公司）（公司简称：中德科技，股票代码：831294）专注于为石油、化工、煤化工、天然气等客户提供自动化控制阀门及控制系统的解决方案和进口控制阀的替代。自创立以来，中德科技致力于发展气电液动高性能密封蝶阀、高性能密封球阀、高温耐磨球阀、高温蝶阀、快速切断阀、调节阀、气动执行机构及控制系统等专业领域技术，使我们始终处在国内控制阀领域的技术领先地位。产品广泛应用于石油、化工、天然气、煤化工等高端领域，并获得了众多用户的高度信任。

中德科技现已拥有专业阀门研发中心和一流的生产平台，并通过了ISO9001；2008质量管理体系认证，美国石油协会API 6D/609产品认证，API 607/6FA防火认证，国家特种设备压力管道制造许可“TS（A1）”认证，欧共体安全注册CE认证，产品功能安全SIL 3认证，环境管理体系认证（GB/T24001-2004/ISO14001:2004），职业健康安全管理体系认证（GB/T28001-2011/OHSAS18001:2007）。是中国石化、中石油、中海油、中化、神华、煤化工等领域的一级供应商。是浙江省科技型企业，国家高新技术企业。

公司将“客户的满意我们视之为生命”为经营宗旨，并全国建立了十二个直销和服务网络，在服务市场的广度和深度上都具有独创性。我们能满足您的需求，我们给您提供“安全、可靠、省心”产品的同时，我们的产品价值永远大于产品价格。无论您在那里，我们具有丰富经验和专业知识的团队都能给您提供“认真、负责、快速”的优质服务。我们坚守“一个电话，一天内到达，一次性成功”的“111”服务承诺。随时可更快更好的为广大用户提供一流的售前，售中，售后服务。

“以人为本，以德兴业”是中德企业文化的核心，是中德人做人做事的标准，中德人将以“以诚会友，以德待友”来衬托我们过硬的产品质量和一流的服务。中德人厚积薄发，再立潮头，全力打造国家高端先进制造企业，致力于加快我国控制阀的国产化应用进程，以更好地实现顾客满意度的最大化，中德愿与您精诚合作，共创美好的明天！



浙江中德自控科技股份有限公司

Zhejiang Zhongde Automatic Control Science And Technology Joint Stock Co.,Ltd



温州中德厂区



## 概要

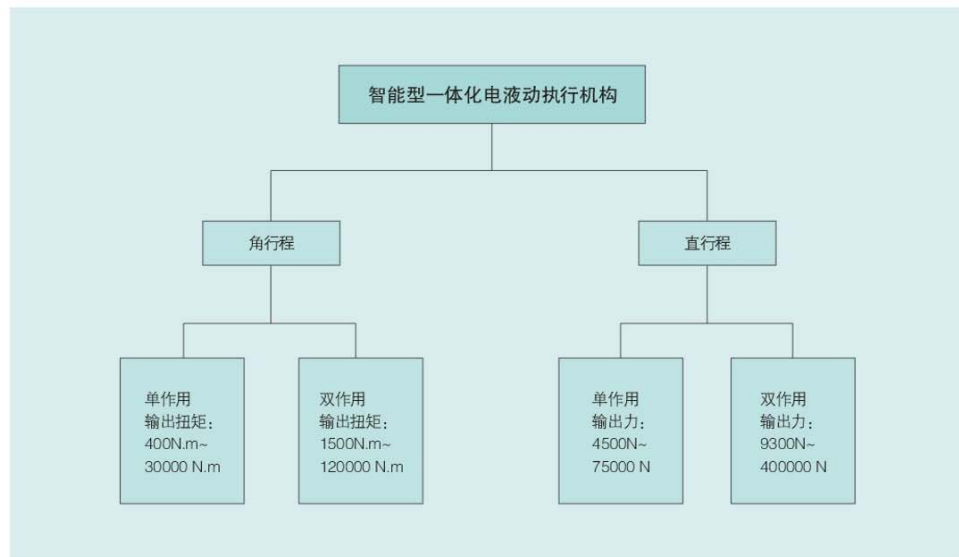
智能型一体化电液联动执行机构是目前最先进的执行机构之一，集机、电、液、信于一体，由手操机构、液压集成系统、电子控制系统、油箱及油缸五大部件合理组合。具有功能齐全、控制精度高、速度快、体积小、输出力大、使用寿命长等优点。广泛应用于石油、化工、轻工、电力等工业部门，特别适用于大口径且控制速度快的阀门。在生产过程中进行就地控制和远距离自动控制，具有调节或切断功能。



图1 角行程电液联动执行机构



图2 直行程电液联动执行机构



## 结构

智能型一体化电液联动执行机构集传统气动执行机构、电动执行机构优点于一身，具有输出扭矩大、控制速度快、控制精度高、故障安全复位等功能。主要由手操机构、液压集成系统、电子控制系统、油箱和油缸五大部件组成。

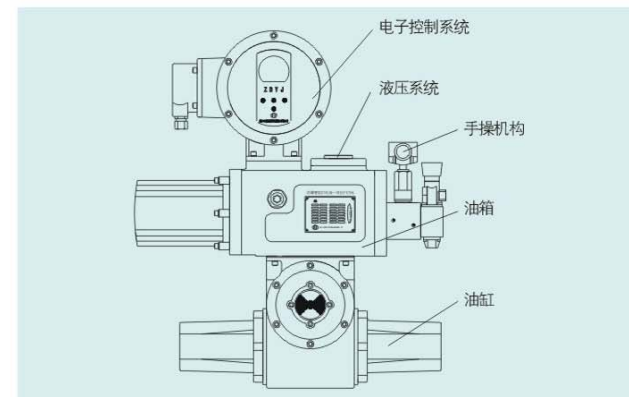


图3 角行程双作用

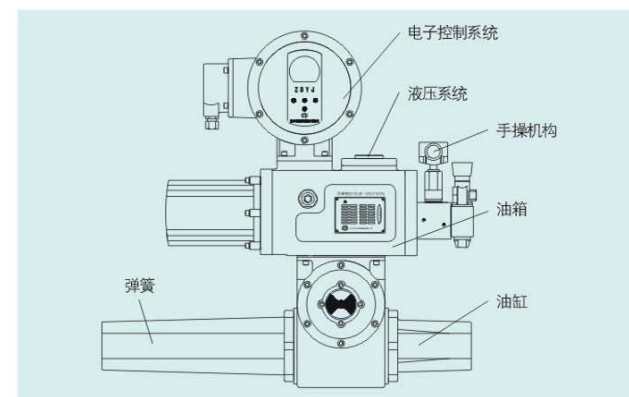
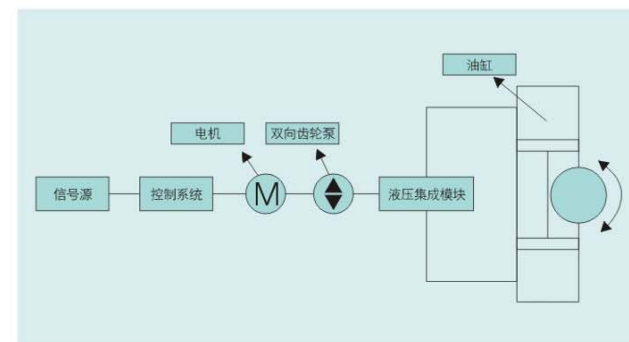


图4 角行程单作用

电子控制系统接受信号源，将输入信号与反馈信号比较放大后控制电机，通过调节电机的转向和转速来控制定量双向高精度泵转向和流量输出，采用电控换向原理，实现执行机构正反转动作，并经机械转换成执行机构角行程力矩或直线推力输出。



## 控制系统

控制系统全部采用电子集成原理，人机对话等功能，并采用内接口集中于主控箱。将执行机构信号传递转换，实现各项故障处理与保护。

电液执行机构控制系统采用数字化闭环控制方式，通过给定位置指令和位置反馈信号比较进行控制电机转向。是一种理想的数字式积分环节，并将给定指令信号与反馈信号通过集成控制系统运算，对系统的运行进行最少节拍的的控制。

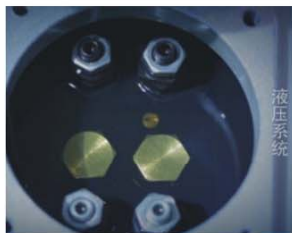
而且可对各种干扰和非线性因素进行有效的动态校正，使任何时刻运行的实际位移量严格跟随指令值变化，从而保证运动的位移度有较高动态精度。



## 液压集成系统

液压驱动采用高精度双向定量齿轮泵换向原理，压力和流量定位控制的溢流阀、节流阀、单向阀、插装阀集成技术，集中一液压集成块引到各自回路，简化了液压油路，并减少外接油管接头，从而减少泄漏量。它由双向齿轮泵、液压集成块、油箱、油缸组

合一体，大大缩小了执行机构的体积和重量。它是通过改变双向齿轮泵转速和油的流量方向来控制液压缸的运动方向和速度，回路中液压油压力的大小取决于负载的大小，具有工作效率高、节能等特点。



## 性能及特点

### 1. 功能齐全

可实现模拟量、开/关量、总线、电力通信等多种信号控制。具有远程控制、就地控制、就地手操控制等功能，可随时切换。

### 2. 执行机构具有力矩过载保护和电子限位保护功能

力矩过载保护通过压力传感器和信号单元检测设定的额定工作压力点，过高时CPU将切断电机电源，从而实现过载保护，并输出过载报警信号与控制系统；限位保护通过位置传感器和信号单元检测设定位置，若到极限位置时CPU将切断电源实现限位保护。

### 3. 电机过热保护和电机全面保护功能

油箱内温度传感器可连续检测油的实际工作温度，电机绕组中的温度传感器可连续检测电机的实际工作温度，可实现超温报警和过热保护。同时具有相位自动校正功能，及断相、欠压、过压和电流瞬间反向等保护功能。

### 4. 阀位输出精准

采用新型磁电式位置绝对编码器对执行机构输出轴连续检测，并在显示屏上精准显示阀位正确性。

### 5. 非侵入式设计和红外遥控技术

电液联动执行机构的防护等级满足IP67。在无需卸掉电气端盖的情况下，可通过红外遥控器对所有参数进行设定。

### 6. 状态指示

以继电器触点输出来指示阀门的开、关到位及故障报警与信号输出（可选4~20mA），反映阀门开度等多种指示。

### 7. 智能屏显

具有人机对话功能，中文液晶显示屏，实时显示阀门的开度、参数设定、信号查询设置等功能。

### 8. 复位及保位

当执行机构失电或故障时，可通过内部弹簧或外置储能器使执行机构快速复位切断或开启，实现阀门自锁及复位功能。

### 9. 防火功能

电液执行机构可加装防火罩，在火灾情况下表面温度<1093℃时，能保持30分钟执行机构可正常工作，当防火罩内温度达到所设定的防火放泄阀温度时，电液执行机构可在防火放泄阀作用下自动实现快速关闭或开启阀门的目的，无需人为进行控制。防火罩可选为刚性和柔性两种。

### 10. 低噪音

采用无刷电机直接驱动高精度双向齿轮泵，进入液压集成系统控制，无机械转换、噪音最高40分贝。

### 11. 安全性

工作参数设置，开/关调试通过面板按钮完成，不需要打开电器罩，防止环境中的灰尘潮气及有害物质等进入电机和电气壳体内部。



智能屏显



刚性防火罩



柔性防火罩

## 性能及特点

### 12. 蓄能器自动补偿功能

当带蓄能器执行机构蓄能器油压低于控制压力时，液压系统自动补偿。

### 13. 数据储存

对动作频率、运行时间、过扭矩关断次数等重要运行数据进行监控、储存和累计处理，用户可查询相关数据，即使执行机构断电数据也不会丢失。



## 主要技术参数

输入信号：4~20mADC；

1VDC~5VDC；

24VDC脉冲和电平信号；

现场总线信号（Modbus、Profibus、Device、CAN、FF等）

输出信号：阀位反馈信号 4~20mADC

阀位状态信号 无源干触点 触点容量DC30V/5A AC250V/5A

状态报警信号 无源干触点 触点容量DC30V/5A AC250V/5A

基本误差：±1%

回差：0.5%

死区：0.5%

防火控制温度：79℃、107℃、163℃、204℃，控制范围±5℃

液压缸额定压力：12MPa,16MPa

电源电压：220V AC/50Hz、380V AC/50Hz

环境温度：标准型-30℃~+80℃；低温型-40℃~+80℃

液压油：低温抗磨液压油L-HV46#

防爆等级：ExdIIBT4、ExdIICT4

防护等级：IP66、IP67



## 执行机构额定扭矩

角行程—ZDYJD单作用系列（见表1）

规格代号	电机功率 KW	泵排量 ml/r	弹簧力矩 N.M	12MPa 额定力矩 N.M	运行时间(s)		规格代号	电机功率 KW	泵排量 ml/r	弹簧力矩 N.M	12MPa 额定力矩 N.M	运行时间(s)	
					液压	弹簧						液压	弹簧
01	0.75	2	400	1100	18	2	10	1.5	4	3300	6900	40	7
02			600	1400	20	2.5	11			4000	7000	41	8
03			800	1700	23	3	12			5300	7700	41	10
04			1000	2000	25	3.5	13			6500	9500	43	12
05	1.1	3	1300	2100	27	4	14	2.2	6	8000	10000	44	13
06			1600	2400	27	4	15			10000	18000	45	14
07			1900	5100	35	5	16			13000	19000	46	15
08			2300	5400	37	6	17			15500	24500	47	16
09			2800	5700	38	6	18			20000	30000	50	18

角行程—ZDYJS双作用系列（见表2）

规格代号	电机功率 KW	泵排量 ml/r	输出力矩 N.M		运行时间(s)	规格代号	电机功率 KW	泵排量 ml/r	输出力矩 N.M		运行时间(s)
			12MPa	16MPa					12MPa	16MPa	
01	0.75	2	1500	2000	7	13	1.5	4	13000	17000	25
02			2000	2500	8	14			15000	20000	30
03			2500	3000	10	15			18000	24000	33
04			3000	4000	11	16			22000	29000	34
05	1.1	3	3400	4500	13	17	2.2	6	25000	30000	35
06			4000	5000	12	18			30000	40000	40
07			5000	6500	13	19			40000	50000	50
08			6000	8000	16	20			50000	65000	50
09			7000	9000	18	21			60000	80000	50
10			8500	11000	21	22			70000	90000	55
11			9500	12500	23	23			80000	100000	60
12			11000	14500	23	24			100000	120000	70

注：

1. 表中运行时间为标准型，如有特殊要求可根据用户要求设定；

2. 工作压力为16MPa时，电机功率应增加30%。



## 执行机构额定扭矩

直行程—ZDYZD单作用系列参数表（见表3）

规格代号	电机功率 (KW)	液压力(N)	弹簧力 (N)	最快速度(mm/s)	最大行程 (mm)
01	0.37	4500	4500	11	65
02	0.55	10000	7500	11	150
03	0.75	12500	12000	11	200
04	1.1	20000	15000	11	250
05	1.5	35000	30000	9	250
06	1.5	55000	50000	9	250
07	2.2	75000	70000	9	250

注(ZDYZD):

- 1.油缸的额定压力为12MPa;
- 2.运行时间(s)、额定行程(mm)可根据用户要求而定;
- 3.关闭推力为弹簧力, 开启推力为液压力。

直行程—ZDYZS双作用系列参数表（见表4）

规格代号	电机功率 (KW)	额定力 (N)	最快速度(mm/s)	最大行程 (mm)
01	0.37	9300	13	65
02	0.55	12400	13	150
03	0.75	20000	13	250
04	1.1	37000	13	400
05	1.5	48000	13	500
06	1.5	58000	11	500
07	2.2	70000	11	600
08	2.2	91000	10	600
09	2.2	115000	8	800
10	3	148000	8	900
11	4	200000	8	1000
12	4	245000	6.5	1100
13	4	280000	6.5	1200
14	5	360000	5.8	1300
15	5.5	400000	5.3	1400

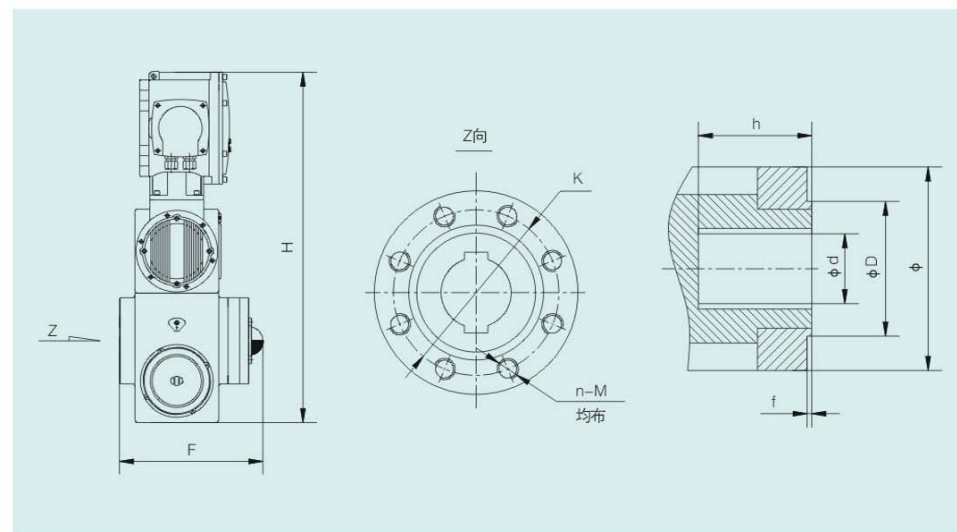
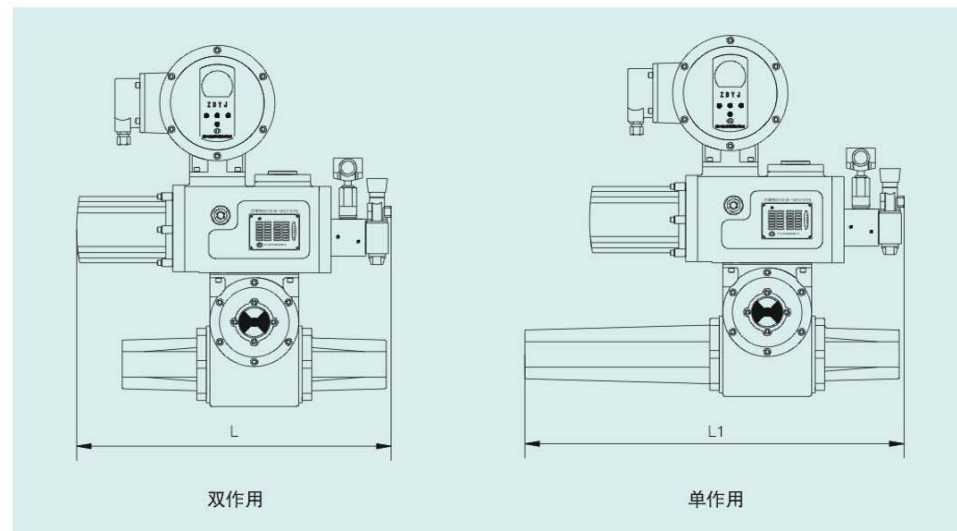
注(ZDYZS):

- 1.油缸的额定压力为12MPa;
- 2.运行时间(s)、额定行程(mm)可根据用户要求而定。



## 外形尺寸

角行程外形尺寸





## 外形尺寸

角行程单作用外形尺寸 (见表5)

法兰代号	代号	L		L1	F	f	H	φ	φD	φd	K	n-M	h	备注
		氮气	机械											
F14	ZDYJD-01	800	1300	760	300	3	600	182	100	25	140	4-16	60	
	ZDYJD-02	800	1300	760	300	3	600	182	100	30	140	4-16	60	
	ZDYJD-03	800	1500	760	300	3	600	182	100	32	140	4-16	60	
	ZDYJD-04	800	1600	760	300	5	600	182	100	36	140	4-16	60	
	ZDYJD-05	800	1700	760	300	5	600	182	100	40	140	4-16	60	
	ZDYJD-06	800	1700	760	300	5	600	182	100	42	140	4-16	60	
F25	ZDYJD-07	1030	1100	1100	380	5	940	300	200	48	254	8-16	90	
	ZDYJD-08	1030	1100	1100	380	5	940	300	200	50	254	8-16	90	
	ZDYJD-09	1030	1100	1100	380	5	940	300	200	50	254	8-16	90	
	ZDYJD-10	1030	1100	1100	380	5	940	300	200	55	254	8-16	90	
	ZDYJD-11	1030	1100	1100	380	5	940	300	200	60	254	8-16	90	
	ZDYJD-12	1030	1100	1100	380	5	940	300	200	65	254	8-16	90	
	ZDYJD-13	1050	1100	1100	380	5	940	300	200	70	254	8-16	90	
	ZDYJD-14	1050	1100	1100	380	5	940	300	200	72	254	8-16	90	
F35	ZDYJD-15	1300	4000	1400	500	5	120	415	260	76	356	8-30	105	
	ZDYJD-16	1300	4200	1400	500	5	120	415	260	80	356	8-30	105	
	ZDYJD-17	1350	4400	1450	500	5	120	415	260	98	356	8-30	105	
	ZDYJD-18	1350	4600	1450	500	5	120	415	260	110	356	8-30	105	

注：阀门时弹簧在执行机构右端



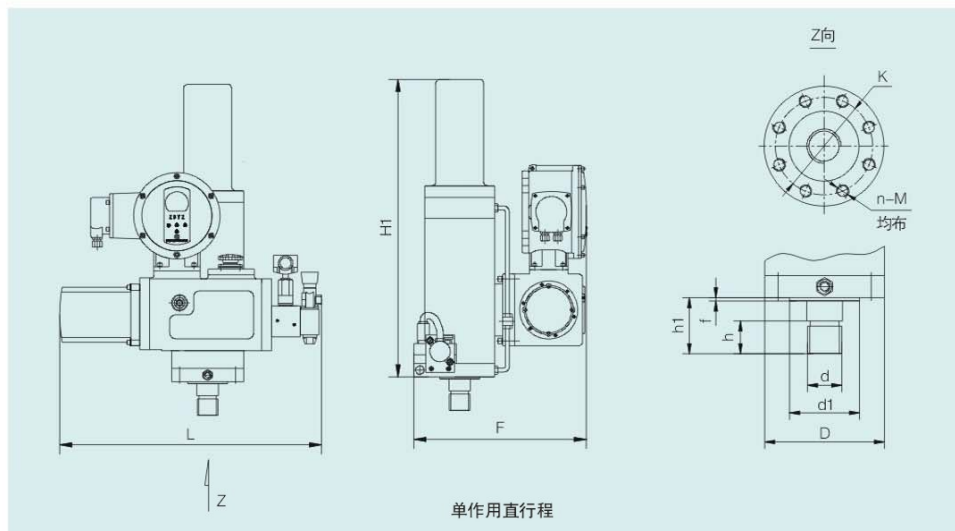
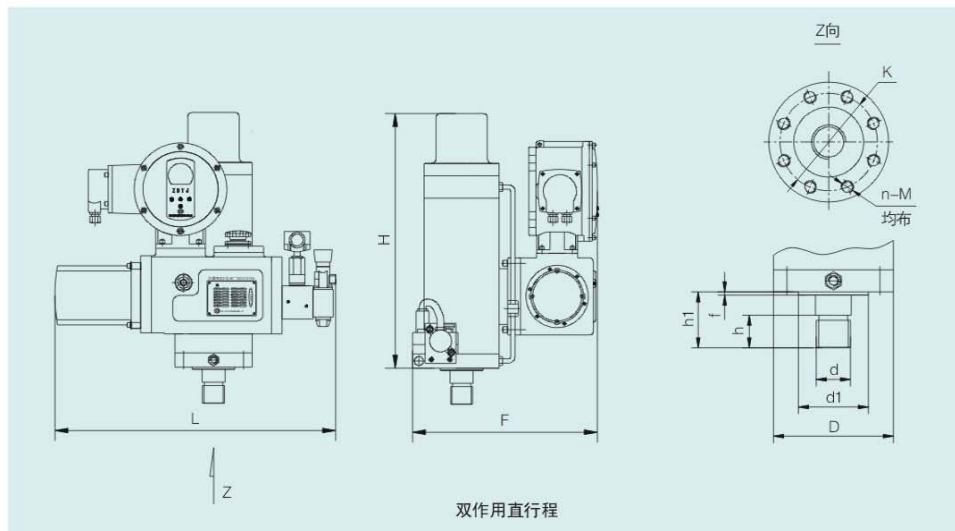
## 外形尺寸

角行程双作用外形尺寸 (见表6)

法兰代号	代号	L	L1	F	f	H	φ	φD	φd	K	n-M	h	备注
F14	ZDYJS-01	690	650	300	3	810	182	100	42	140	4-16	65	
	ZDYJS-02	690	650	300	3	810	182	100	48	140	4-16	65	
	ZDYJS-03	690	650	300	5	810	182	100	48	140	4-16	65	
	ZDYJS-04	690	650	300	5	810	182	100	50	140	4-16	65	
	ZDYJS-05	690	650	300	5	810	182	100	55	140	8-16	65	
	ZDYJS-06	690	650	300	5	810	182	100	60	140	8-16	65	
F25	ZDYJS-07	800	870	380	5	1010	300	200	65	254	8-16	90	
	ZDYJS-08	800	870	380	5	1010	300	200	70	254	8-16	90	
	ZDYJS-09	800	870	380	5	1010	300	200	72	254	8-16	90	
	ZDYJS-10	800	870	380	5	1010	300	200	75	254	8-16	90	
	ZDYJS-11	800	870	380	5	1010	300	200	80	254	8-16	90	
	ZDYJS-12	800	870	380	5	1010	300	200	85	254	8-16	110	
	ZDYJS-13	800	870	380	5	1010	300	200	95	254	8-16	110	
	ZDYJS-14	800	870	380	5	1010	300	200	98	254	8-16	110	
	ZDYJS-15	800	870	380	5	1010	300	200	100	254	8-16	110	
F40	ZDYJS-16	1000	1100	500	5	1280	415	260	110	356	8-30	150	
	ZDYJS-17	1000	1100	500	5	1280	415	260	115	356	8-30	150	
	ZDYJS-18	1000	1100	500	5	1280	415	260	120	356	8-30	150	
	ZDYJS-19	1000	1100	500	5	1280	415	260	125	356	8-30	150	
	ZDYJS-20	1000	1100	500	5	1280	415	260	130	356	8-30	150	
	ZDYJS-21	1000	1100	500	5	1280	415	260	140	356	8-30	150	
	ZDYJS-22	1000	1100	500	5	1280	415	260	145	356	8-30	180	
	ZDYJS-23	1000	1100	500	5	1280	415	260	150	356	8-30	180	
	ZDYJS-24	1000	1100	500	5	1280	415	260	160	356	8-30	180	

 外形尺寸

直行程外形尺寸


 外形尺寸

直行程单作用外形尺寸 (见表7)

代号	法兰代号	H1	F	f	L	D	D1	D	K	n-M	h	H1	备注
1	F14	450+S	457	4	570	180	100	14	140	4-16	18	50	
2	F14	720+S	457	4	570	180	100	16	140	4-16	22	55	
3	F14	915+S	475	4	570	180	100	20	140	4-16	24	70	
4	F14	930+S	490	4	570	180	100	24	140	4-16	32	70	
5	F16	940+S	505	5	570	210	130	26	165	4-20	38	70	
6	F16	960+S	535	5	750	210	130	28	165	4-20	40	70	
7	F16	975+S	555	5	750	250	130	35	165	4-20	40	70	

注: S--阀门实际行程

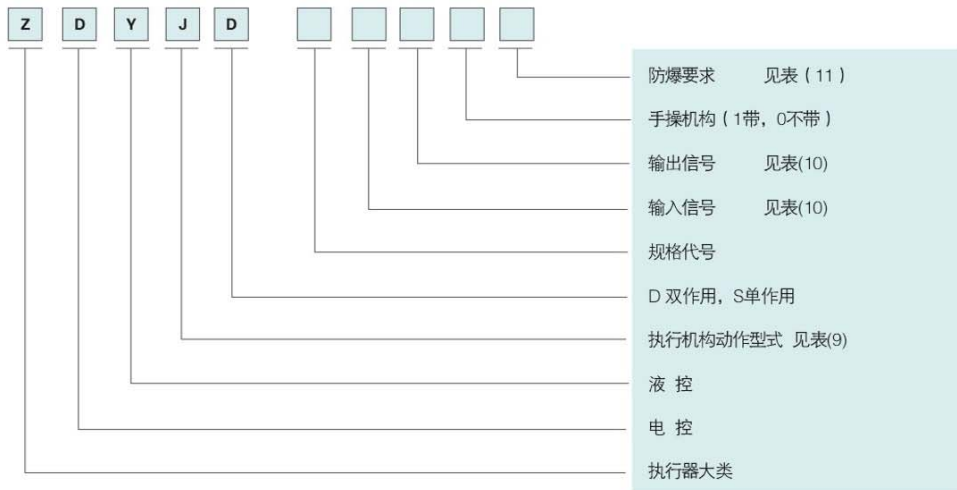
直行程双作用外形尺寸 (见表8)

代号	法兰代号	H1	F	f	L	D	D1	D	K	n-M	h	H1	备注
1	F14	350+S	457	4	570	180	100	16	140	4-16	22	50	
2	F14	355+S	457	4	570	180	100	24	140	4-16	30	65	
3	F14	360+S	457	4	570	180	100	36	140	4-16	38	70	
4	F14	365+S	457	4	570	180	100	39	140	4-16	54	85	
5	F16	370+S	490	5	570	210	130	44	165	4-20	54	85	
6	F16	375+S	490	5	570	210	130	49	165	4-20	60	90	
7	F16	380+S	525	5	570	250	130	54	165	4-20	60	90	
8	F16	390+S	525	5	570	250	130	54	165	4-20	60	90	
9	F25	400+S	580	5	750	300	200	64	254	8-16	70	100	
10	F25	410+S	580	5	750	300	200	74	254	8-16	80	110	
11	F25	420+S	580	5	750	300	200	83	254	8-16	80	110	
12	F30	430+S	625	5	750	350	200	92	298	8-20	100	120	
13	F30	430+S	625	5	750	350	230	100	298	8-20	100	120	
14	F40	430+S	738	8	750	475	300	105	406	8-36	100	120	
15	F40	430+S	738	8	750	475	300	110	406	8-36	100	120	

注: S--阀门实际行程



## 型号编号



表(9)

执行机构动作型式	角行程	直行程
代号	J	Z

表(10)

输入信号\输出信号	开/关量	模拟量4~20mA, 1~5VDC, 1~10VDC	数字量
代号	1	2	3

表(11)

防爆要求	防爆型	防护型	防火型
代号	B	S	H

## 示例

### ZDYJD-05221B

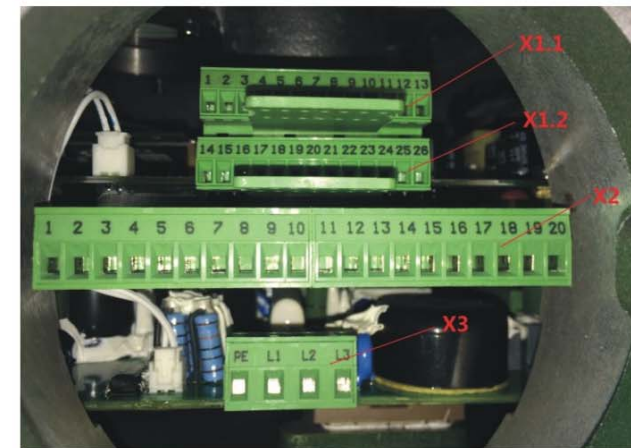
电、液动角行程单作用(弹簧复位)执行机构: 转角0~70°或0~90°, 输出力矩1200N.M, 输入模拟量信号4~20mA, 输出模拟量信号4~20mA, 带手操防爆型执行机构。

### ZDYZS-06331

机电液直行程双作用执行机构: 额定行程500mm, 输入数字量信号, 输出数字量信号, 带手操的标准型执行机构。

## 控制与接线

接线端子见下图, 用途对应见表12

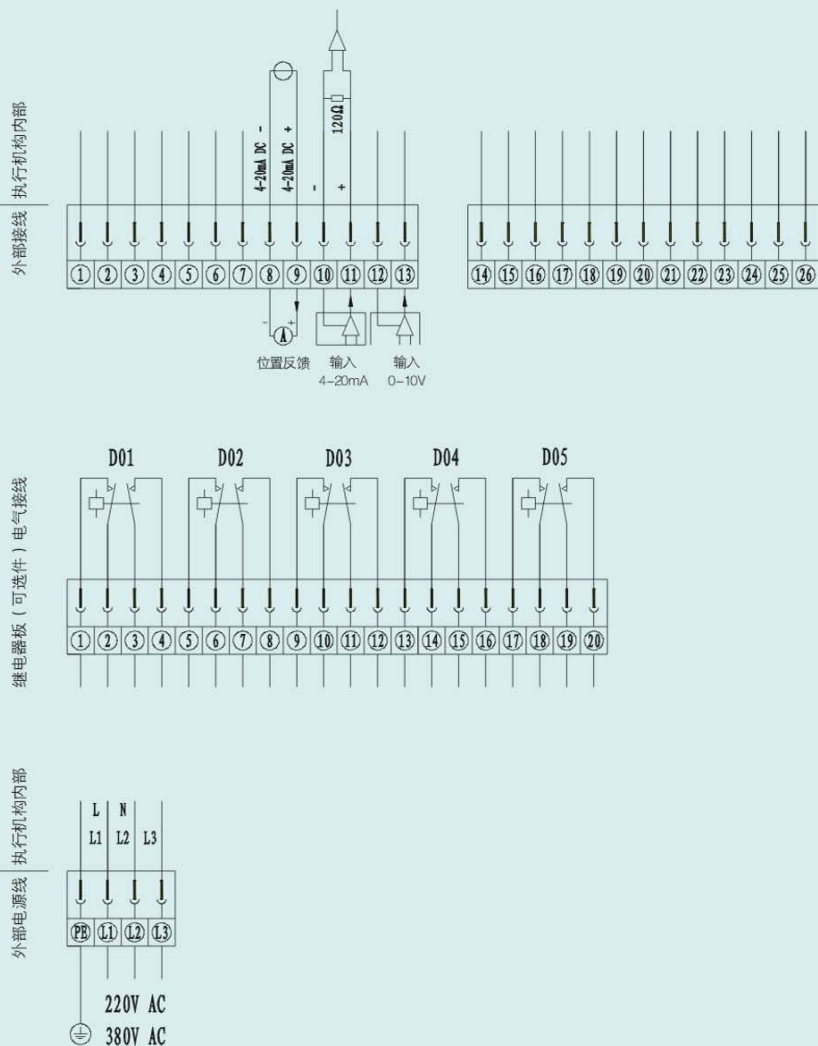


表(12)

输入和输出		接线端子序号	端子排
供电电源	220VAC	L1、L2和PE	X3
	380VAC	L1、L2、L3和PE	
开关量	输入	1、3、4、5	X1.1
	模拟量	输入	
输出		8、9	
内部24VDC输出		6、7	
继电器干接点输出		1、2、3、4、5、6、7、8、9、10、11、12、13、14、15、16、17、18、19、20	X2
内部24VDC输出		19、20、21、22、23、24、25、26	X1.2

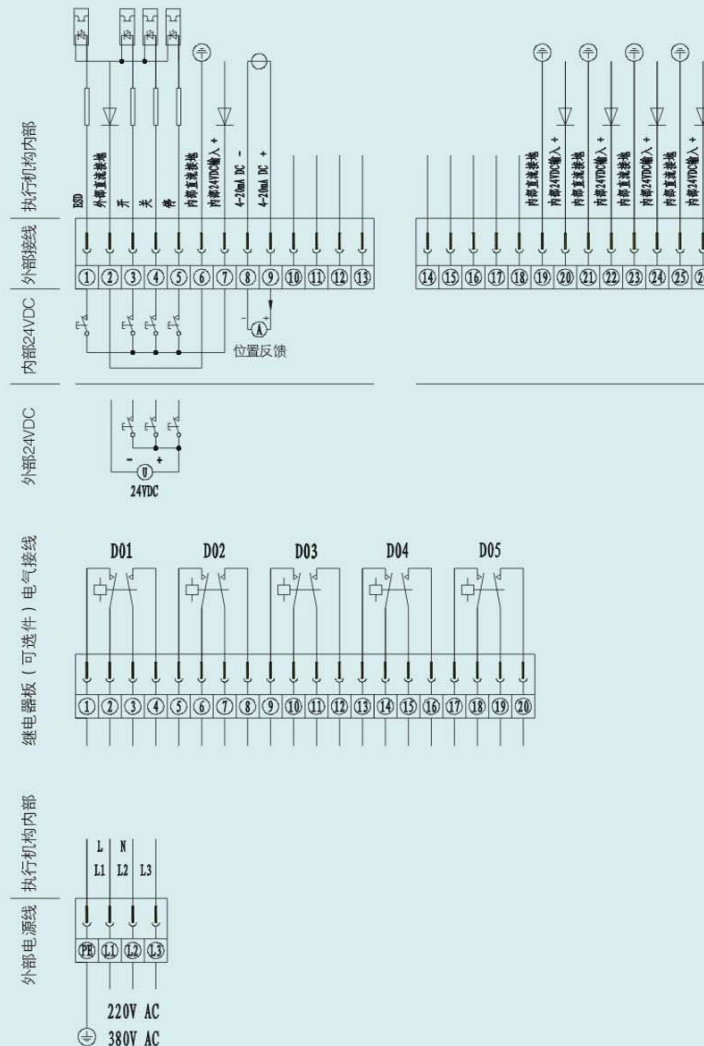
## 控制与接线

电液动执行机构调节型接线图



## 控制与接线

电液动执行机构切断型接线图





## 注意事项

1. 开关型开关量输入端子3、4、5对应开、关、停三个信号，1为内接ESD信号端子，若内部提供24V开关电源，端子7为公共端（24VDC 正极），2与6需短接为24VDC负极；

### 2. 调节型模拟量输入分：

- a、电流输入(4-20mA DC)对应接线端子为11(+)和10(-)；
- b、电压输入(1-10VDC)对应接线端子为9(+)和8(-)；

### 3. 调节型和开关型都带五组继电器干接点输出。

继电器输出1(DO1)对应1、2、3、4端子，1和2为常闭接点3和4是常开接点。

继电器输出2(DO2)对应5、6、7、8端子，5和6为常闭接点7和8是常开接点。

继电器输出3(DO3)对应9、10、11、12端子，9和10为常闭接点11和12是常开接点。

继电器输出4(DO4)对应13、14、15、16端子，13和14为常闭接点15和16是常开接点。

继电器输出5(DO5)对应17、18、19、20端子，17和18为常闭接点19和20是常开接点。

本执行机构带有五组继电器，每个输出继电器都带有一组常闭触点供用户选择，且每个输出继电器所代表的含义都可根据用户的需求进行组态定义。

### 出厂设定为：

- DO1--关到位报警输出；
- DO2--开到位报警输出；
- DO3--总故障报警输出；
- DO4--远程/就地；
- DO5--备用（ESD内接）。



应用现场



## 备忘录