

浙江中德自控科技股份有限公司

Zhejiang Zhongde Automatic Control Science And Technology Joint Stock Co., Ltd.

## ZSC 系列 气动执行机构

Rack and Pinion Pneumatic Actuator



**浙江中德自控科技股份有限公司**

Zhejiang Zhongde Automatic Control Science And Technology Joint Stock Co., Ltd.

地址：浙江省长兴县太湖街道长兴大道659号

电话：0572-6660053

传真：0572-6556888

售后服务热线：0572-6660121 / 13325722979

E-mail: vip@zhongdegroup.com

Http://www.zhongdegroup.com

## 目 录

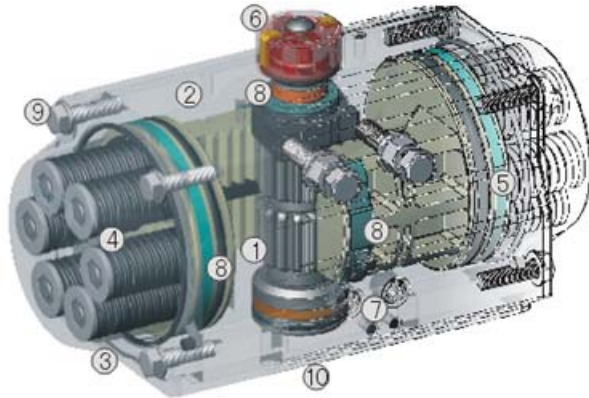
- 一、 说明及型号编制
- 二、 零部件及材料、防腐
- 三、 工作原理
- 四、 选型及数据
- 五、 输出扭矩
- 六、 外形及连接尺寸
- 七、 全行程调节执行器

## ZSC 系列气动齿轮齿条式执行机构

### 一、说明及型号编制

#### ZSC 系列新型阀门气动执行器

ZSC 新型齿轮齿条式气动执行器由我公司综合了国内外最新技术，通过 CAD 三维模型创新优化设计，外形美观紧凑、现代化的造型；并采用实用新型材料、新工艺，使产品的质量、性能更加可靠；多规格选型更经济实惠；产品全面符合最新国际标准技术规范，满足现在和未来的需求。



① 齿轮齿条双活塞对称结构设计，动作快速平稳，精度高，输出功率大，通过简单的改变活塞装配位置可得到反方向旋转。

② 挤压的优质铝合金缸体，经精密加工的内孔和外部表面进行硬质阳极氧化处理（特殊情况下阳极氧化+特氟隆涂层），使用寿命更长，摩擦系数低。

③ 一体式设计，所有的双作用和单作用执行器型号，都具有相同的缸体和端盖，很方便通过加装弹簧或拆除弹簧来改变作用方式。

④ 组合式预符合安全弹簧组，不论在装配过程或使用现场中，都能方便而安全的安装或增减弹簧数量。

⑤ 外部侧面两个单独调节螺钉对于已安装在阀门上的执行器更是精确方便，调节阀开和阀关位置，如需全行程调节时则另外在两个端盖处配置较长调节螺钉。

⑥ 多功能位置指示器，现场可视化指示，符合 VID/VIE3845、NAMUR 标准槽，能安装并输出所有附件，如限位开关盒、电气定位器、位置传感器（倍加福、图尔克）。

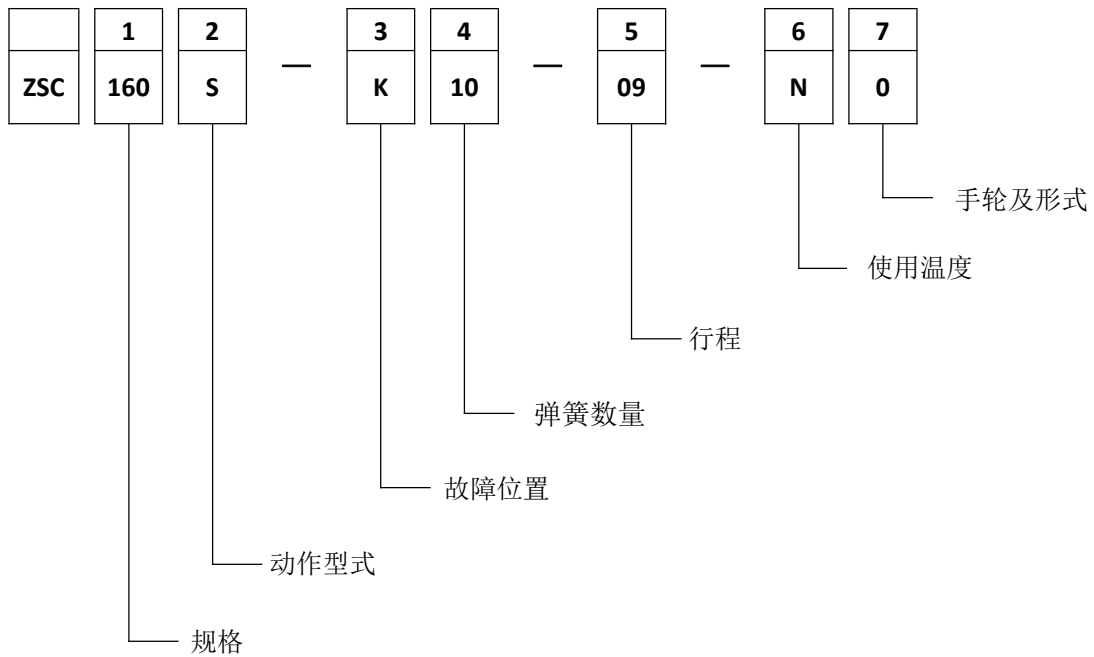
⑦ 气源接口符合 NRMAR 标准，可直接安装 NUMAR 标准电磁阀。

⑧ 齿条背面的复合材料轴瓦和活塞导向环以及输出轴的轴承等为防止金属对金属的摩擦，并且增加润滑，使其低摩擦、长寿命。

⑨ 所有的紧固件均采用不锈钢材料，长期抗腐蚀。

⑩ 连接部分符合全新国际标准规范 ISO5211，DIN3337（F03-F25）使产安装具有互换性、通用性。

## 型号编制

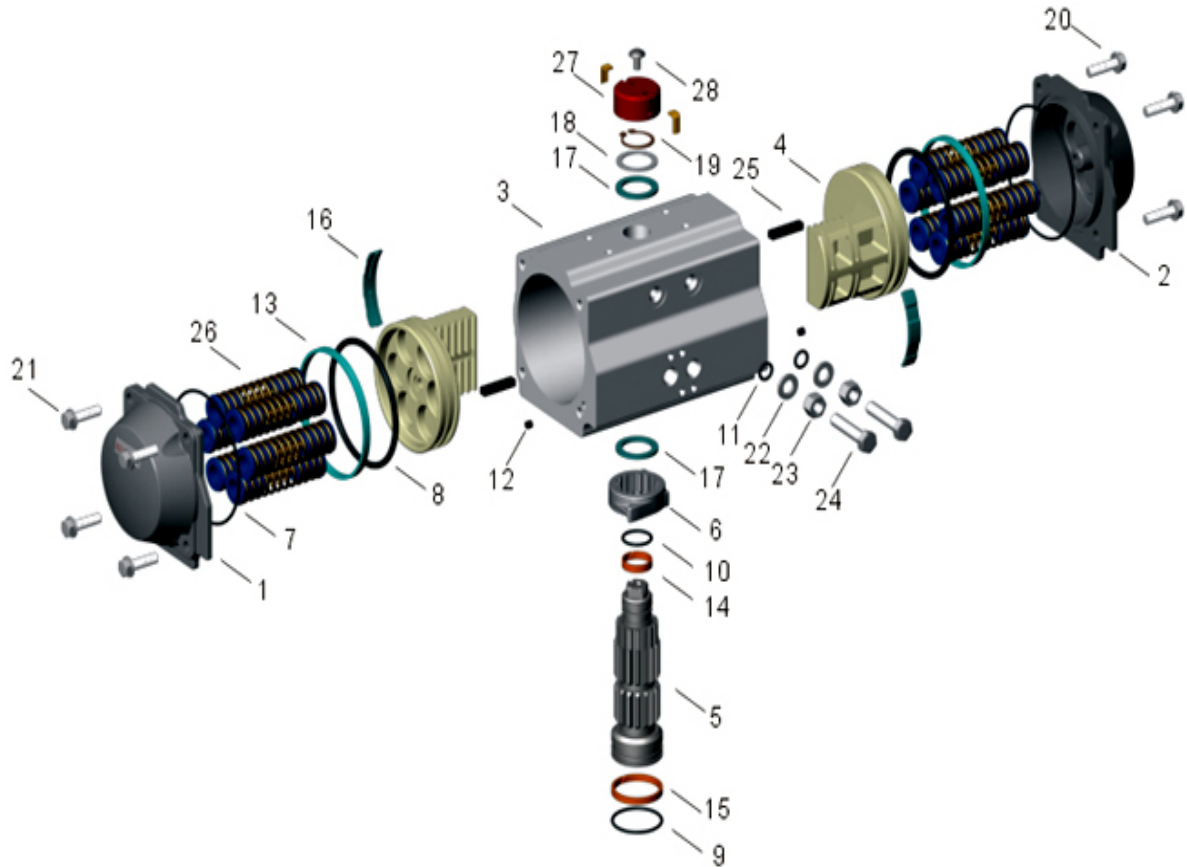


## 编制说明:

1 规格:		4 弹簧数量①:	
代号	尺寸	代号	说明
032	32	05	5 只弹簧
040	40	06	6 只弹簧
052	52	07	7 只弹簧
063	63	08	8 只弹簧
075	75	09	9 只弹簧
083	83	10	10 只弹簧
092	92	11	11 只弹簧
105	105	12	12 只弹簧
125	125		
2 动作型式:		5 行程②:	
代号	说明	代号	说明
S	单作用	07	行程: 0~70°
D	双作用	09	行程: 0~90°
3 故障位置①:		6 使用温度:	
代号	说明	代号	说明
K	故障关位 FC (弹簧关)	N	标准型: -20~+80℃
B	故障开位 FO (弹簧开)	L	低温型: -40~+80℃
		H	高温型: -20~+150℃
7 手轮及形式:			
代号	说明	代号	说明
0	无手轮	1	离合式手轮

注: ①—— 双作用无此代号。 ②—— 行程也可根据合同要求定制。

## 二、零部件及材料、防腐



### 零部件及材料、防腐

零件	防腐等级	
	A	B
缸体	阳极硬化	特氟隆涂层 +阳极硬化
端盖	金属聚酯涂层	特氟隆涂层
输出轴	碳钢化学镀镍	碳钢化学镀镍 或不锈钢
使用场合	一般场合	一般场合或 低浓度酸性环境

\* 推荐维修用的零部件，包括在备件包中的零件。

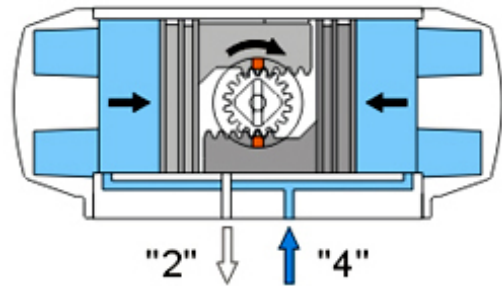
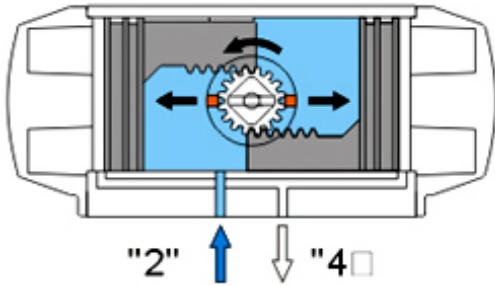
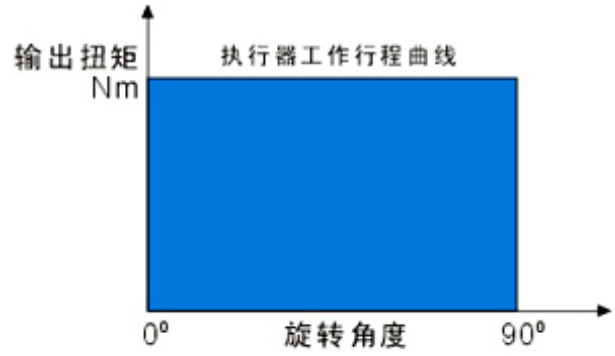
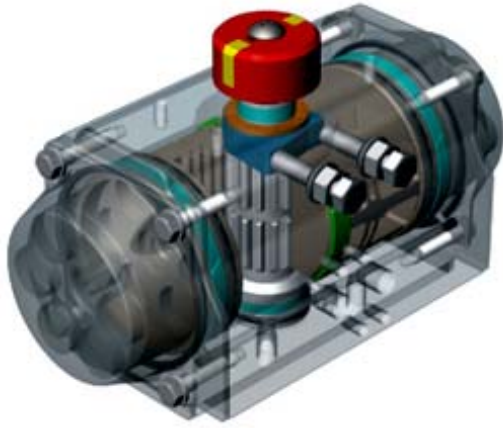
零件号	每台数量	零件名称	标准材料	选用材料
01	1 <sup>(1)</sup>	左端盖	压铸铝合金	不锈钢
02	1 <sup>(1)</sup>	右端盖	压铸铝合金	不锈钢
03	1	缸体	挤压铝合金	不锈钢
04	2	活塞	压铸铝合金	-----
05	1	输出轴	碳钢	不锈钢
06	1	调节凸轮	不锈钢	-----
07*	2	O型圈(端盖)	丁腈橡胶	氟或硅橡胶
08*	2	O型圈(活塞)	丁腈橡胶	氟或硅橡胶
09*	1	O型圈(输出轴底部)	丁腈橡胶	氟或硅橡胶
10*	1	O型圈(输出轴顶部)	丁腈橡胶	氟或硅橡胶
11*	2	O型圈(调节螺栓)	丁腈橡胶	氟或硅橡胶
12*	2	塞头(缸体)	丁腈橡胶	氟或硅橡胶
13*	2	轴承(活塞)	氟碳复合材料	-----
14*	1	轴承(输出轴顶部)	尼龙46	-----
15*	1	轴承(输出轴底部)	尼龙46	-----
16*	1	导向轴承(活塞背面)	尼龙46	-----
17*	2	推力轴承(输出轴)	尼龙46	-----
18	2	垫片(输出轴)	尼龙46	-----
19	1	弹性挡圈	不锈钢	-----
20	8/12/16 <sup>(2)</sup>	端盖螺栓	不锈钢	-----
21	8/12/16 <sup>(2)</sup>	端盖垫片	不锈钢	-----
22	2	垫片	不锈钢	-----
23	2	螺帽	不锈钢	-----
24	2	调节螺栓	不锈钢	-----
25	2	导向块	尼龙66+30%FG	-----
26	5-12	弹簧组件	合金弹簧钢	-----
27	1	位置指示器	聚丙烯PP+30%GF	-----
28	1	螺钉	不锈钢	-----

### 三、工作原理

#### 双作用式工作原理

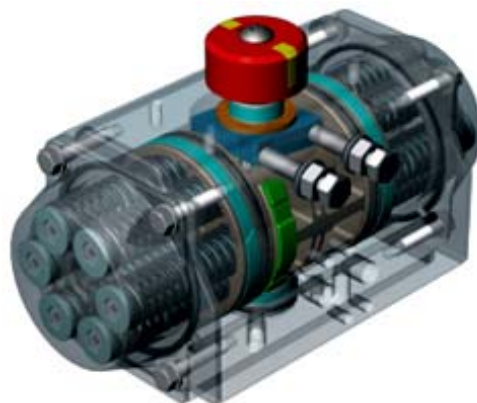
当气源压力从气口(2)进入气缸两活塞之间中腔时,使两活塞分离向气缸两端方向移动,两端气腔的空气通过气口(4)排出,同时使两活塞齿条同步带动输出轴(齿轮)逆时针方向旋转。反之气源压力从气口(4)进入气缸两端气腔时,使两活塞向气缸中间方向移动,中间气腔的空气通过气口(2)排出,同时使两活塞齿条同步带动输出轴(齿轮)顺时针方向旋转。(如果把活塞相对反方向安装,输出轴变为反向旋转,即为双作用反转 DL 型)

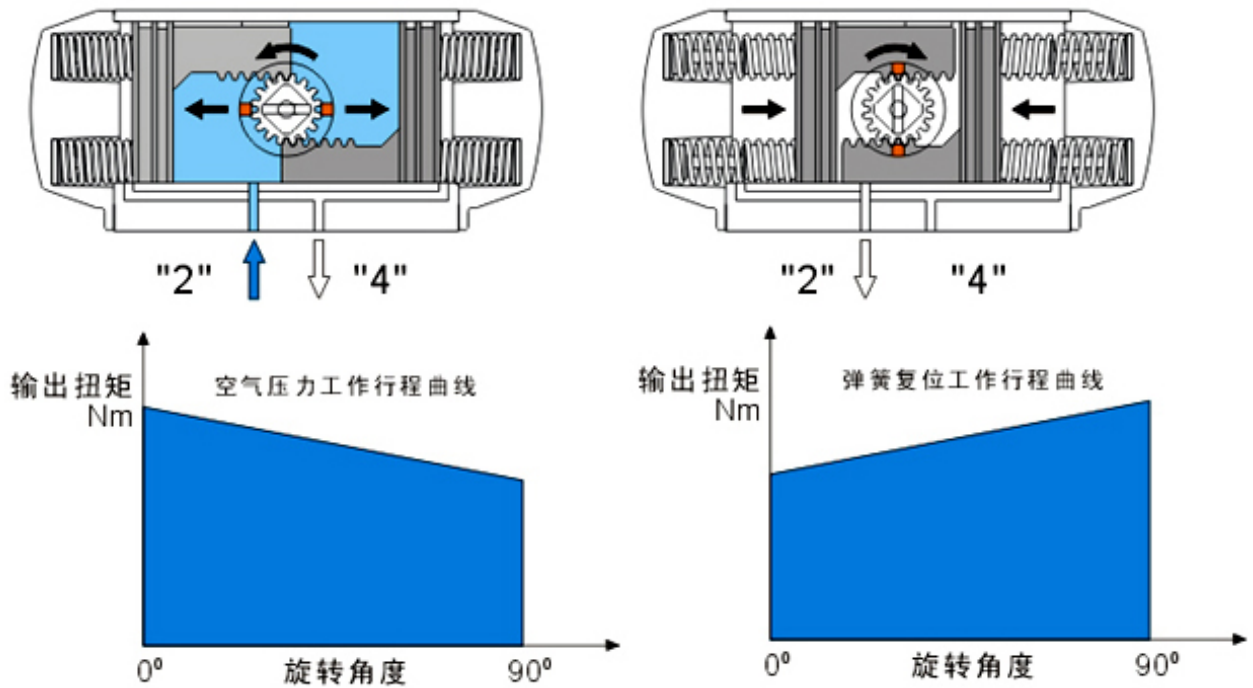




### 单作用式工作原理

当气源压力从气口(2)进入气缸两活塞之间中腔时,使两活塞分离向气缸两端方向移动,迫使两端的弹簧压缩,两端气腔的空气通过气口(4)排出,同时使两活塞齿条同步带动输出轴(齿轮)逆时针方向旋转。在气源压力经过电磁阀换向后,气缸的两活塞在弹簧的弹力下向中间方向移动,中间气腔的空气从气口(2)排出,同时使两活塞齿条同步带动输出轴(齿轮)顺时针方向旋转。(如果把活塞相对反方向安装,弹簧复位时输出轴变为反向旋转,即为单作用反转S0型)





## 四、选型及数据

### 执行器选用

选用气动执行器时,在已确定阀门的扭矩上再增加安全值,水蒸气或非润滑的液体介质增加 25%安全值;非润滑的浆料液体介质增加 30%安全值;非润滑的干气介质增加 40%安全值;非润滑用气体输送的颗粒粉料介质增加 60%安全值;对于清洁、低摩擦的润滑介质增加 20%安全值(上述安全值为本公司理论推荐,仅供参考)。

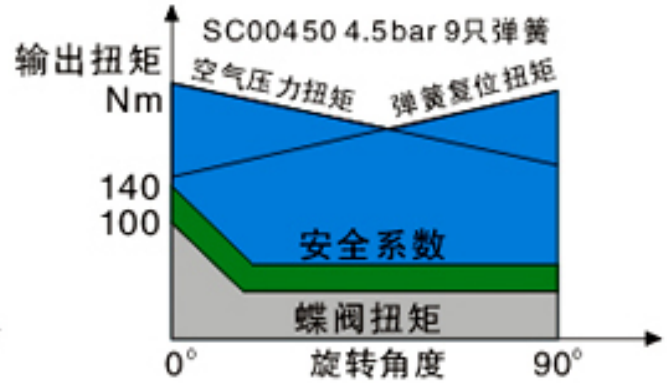
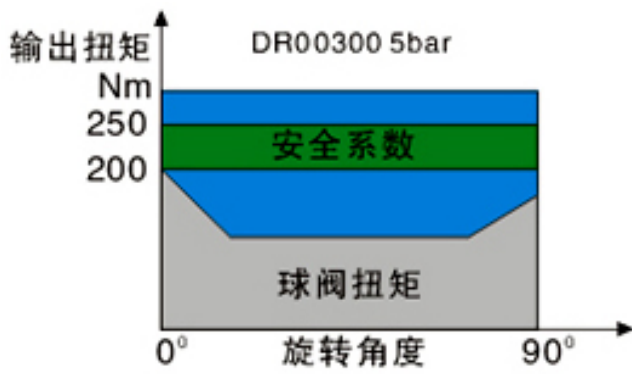
### 双作用式执行器选用示例

当控制一个需要扭矩 200N.m 的球阀,气源压力只有 5bar,介质为非润滑的水蒸气,考虑到安全因素,增加 25%安全值等于 250N.m,按双作用输出扭矩表查找气源压力 5bar,然后沿该列垂直查找等于或相近的扭矩数据,选 277N.m,再沿该行向左查找其型号,选择 ZSC125D 型。

### 单作用式执行器选用示例

当控制一个需要扭矩 100N.m 的蝶阀,气源压力为 4.5bar,介质为非润滑的干燥气体,考虑到安全因素,增加 40%安全值等于 140N.m,按单作用输出扭矩表查找弹簧复位终点得到相近扭矩 148N.m,然后沿该行向左查找气源压力 4.5bar 的终点扭矩 158N.m,必须考虑气源压力扭矩和弹簧复位扭矩相对力平衡,再沿该行向左查找其型号和弹簧数量,选择 ZSC140S 型、9 只弹簧。





## 执行器有关数据

(A) 执行器的动作时间是下列条件测试；（1）常温（2）900 行程（3）电磁阀 4mm 口径，流量为  $Q_n400L/min$ （4）管子内径 8mm（5）中性干净空气（6）气源压力 5.5bar（7）执行器空载  
注：在现场测试中一个或多个参数不同，动作时间会发生变化。

(B) 型号 ZSC-S 重量为 10 根弹簧计算；需要增加或减少弹簧数量按每根弹簧重量来计算增加或减少每一台重量。

型号	最大气源压力	旋转角度	操作温度 (°C)	气缸直径 $\phi$ (mm)	气缸容量 (L)		开关时间 (秒)		重量 (kg) 每台	备注
					开向	关向	开向	关向		
ZSC 040	干燥或润滑的洁净压缩空气 8 bar	90° ±5° 或全行程 0° -90°	N (标准): 丁腈橡胶 O 型圈 -20—+80;  H (高温): 氟橡胶 O 型圈 -15—+150;  L (低温): 硅橡胶 O 型圈 -40—+80	40	0.09	0.11	<0.5	<0.5	0.9	双作用
/							/	/		单作用
ZSC 052				50	0.12	0.16	<1	<1	1.4	双作用
0.5							0.3	1.5		单作用
ZSC 063				63	0.21	0.23	<1	<1	2.1	双作用
0.5							0.3	2.3		单作用
ZSC 075				75	0.3	0.34	<1	<1	2.7	双作用
0.5							0.3	2.9		单作用
ZSC 083				83	0.43	0.73	<1	<1	3.3	双作用
0.8							0.5	3.6		单作用
ZSC 092				92	0.64	0.73	<1	<1	4.7	双作用
1							0.5	5.3		单作用
ZSC 105				105	0.95	0.88	<1	<1	6.0	双作用
2							1	6.8		单作用
ZSC 125				125	1.6	1.4	<1	<1	9.5	双作用
3							1.5	10.6		单作用
ZSC 140				140	2.5	2.3	<1	<1	14.2	双作用
3.9							1.8	16.0		单作用
ZSC 160				160	3.8	3.4	<1.5	<1.5	20.7	双作用
4							2	23.7		单作用
ZSC 190	190	6.1	5.6	<1.5	<1.5	32.8	双作用			
5				2.5	37.4		单作用			
ZSC 210	210	7.8	7.8	<2	<2	38.9	双作用			
5.5				3	46.7		单作用			
ZSC 240	240	11.3	9.5	<3	<3	56.7	双作用			
9				4	67.9		单作用			
ZSC 270	270	17.5	14.8	<5	<5	79.0	双作用			
10				5	96.5		单作用			
ZSC 300	300	23.8	29.7	<6	<6	114.8	双作用			
13				6	141.3		单作用			
ZSC 350	350	35.1	46.3	<8	<8	141.0	双作用			
16				8	191.0		单作用			
ZSC 400	400	52.6	56	<9	<9	222.0	双作用			
18				9	293.0		单作用			

## 五、输出扭矩

### ZSC-D 型双作用式输出扭矩 (N.m)

型号	输入气源压力 (单位 bar)										
	3	3.5	4	4.5	5	5.5	6	6.5	7	7.5	8
	气源输出扭矩 (N.m)										
ZSC-040D	7.2	8.4	9.6	10.8	12.0	13.2	14.4	15.6	16.8	18.0	19.2
ZSC-052D	12.0	14.0	16.0	18.0	20.0	22.0	24.0	26.0	28.0	30.0	32.0
ZSC-063D	21.6	25.2	28.8	32.4	36.0	39.6	43.2	46.8	50.4	54.0	57.6
ZSC-075D	30.0	35.0	40.0	45.0	50.0	55.0	60.0	65.0	70.0	75.0	80.0
ZSC-083D	46.8	54.6	62.4	70.2	78.0	85.8	93.6	101.4	109.2	117.0	124.8
ZSC-092D	67.6	78.8	90.1	101.3	112.6	123.9	135.1	146.4	157.6	168.9	180.2
ZSC-105D	97.7	114.0	130.3	146.6	162.9	179.2	195.5	211.8	228.1	244.4	260.6
ZSC-125D	150	176	201	226	251	276	301	326	351	376	401
ZSC-140D	260	304	347	390	434	477	521	564	607	651	694
ZSC-160D	397	463	530	596	662	728	794	861	927	993	1059
ZSC-190D	640	747	854	960	1067	1174	1280	1387	1494	1601	1707
ZSC-210D	798	931	1064	1197	1330	1463	1596	1729	1862	1995	2128
ZSC-240D	1154	1347	1539	1732	1924	2116	2309	2501	2694	2886	3078
ZSC-270D	1754	2047	2339	2632	2924	3216	3509	3801	4094	4386	4678
ZSC-300D	2291	2673	3055	3437	3819	4201	4583	4965	5347	5729	6110
ZSC-350D	3426	3997	4568	5139	5710	6281	6852	7423	7994	8565	9136
ZSC-400D	4872	5684	6496	7308	8120	8932	9744	10556	11368	12180	12992

**ZSC-S 型单作用式输出扭矩(弹簧复位) (N. m)**

型号	弹簧数量	弹簧输出扭矩 (Nm)		输入气源压力 (单位 bar)																					
				气源输出扭矩 (N.m)																					
				3	3.5	4	4.5	5	5.5	6	6.5	7	7.5	8	0	90	0	90	0	90	0	90	0	90	0
ZSC-052S	5	4.0	6.2	8.1	5.8	10.1	7.8	12.1	9.8	14.1	11.8	16.1	13.8	18.1	15.8	20.1	17.8	22.1	19.8	24.1	21.8	26.1	23.8	28.1	25.8
	6	4.7	7.4	7.3	4.6	9.3	6.6	11.3	8.6	13.3	10.6	15.3	12.6	17.3	14.6	19.3	16.6	21.3	18.6	23.3	20.6	25.3	22.6	27.3	24.6
	7	5.5	8.7	6.5	3.3	8.5	5.3	10.5	7.3	12.5	9.3	14.5	11.3	16.5	13.3	18.5	15.3	20.5	17.3	22.5	19.3	24.5	21.3	26.5	23.3
	8	6.3	9.9	5.7	2.1	7.7	4.1	9.7	6.1	11.7	8.1	13.7	10.1	15.7	12.1	17.7	14.1	19.7	16.1	21.7	18.1	23.7	20.1	25.7	22.1
	9	7.1	11.2	4.9	0.8	6.9	2.8	8.9	4.8	10.9	6.8	12.9	8.8	14.9	10.8	16.9	12.8	18.9	14.8	20.9	16.8	22.9	18.8	24.9	20.8
	10	7.9	12.4			6.1	1.6	8.1	3.6	10.1	5.6	12.1	7.6	14.1	9.6	16.1	11.6	18.1	13.6	20.1	15.6	22.1	17.6	24.1	19.6
	11	8.7	13.6					7.3	2.4	9.3	4.4	11.3	6.4	13.3	8.4	15.3	10.4	17.3	12.4	19.3	14.4	21.3	16.4	23.3	18.4
	12	9.5	14.9					6.5	1.1	8.5	3.1	10.5	5.1	12.5	7.1	14.5	9.1	16.5	11.1	18.5	13.1	20.5	15.1	22.5	17.1
ZSC-063S	5	6.8	10.4	14.9	11.3	18.4	14.8	22.1	18.5	25.6	22.0	29.3	25.7	32.8	29.2	36.6	33.0	40.0	36.4	43.8	40.2	47.2	43.6	51.0	47.4
	6	8.2	12.5	13.5	9.2	17.0	12.7	20.7	16.4	24.2	19.9	27.9	23.6	31.4	27.1	35.2	30.9	38.6	34.3	42.4	38.1	45.8	41.5	49.6	45.3
	7	9.6	14.6	12.1	7.1	15.6	10.6	19.3	14.3	22.8	17.8	26.5	21.5	30.0	25.0	33.8	28.8	37.2	32.2	41.0	36.0	44.4	39.4	48.2	43.2
	8	10.9	16.7	10.8	5.0	14.3	8.5	18.0	12.2	21.5	15.7	25.2	19.4	28.7	22.9	32.5	26.7	35.9	30.1	39.7	33.9	43.1	37.3	46.9	41.1
	9	12.3	18.9	9.4	2.8	12.9	6.3	16.6	10.0	20.1	13.5	23.8	17.2	27.3	20.7	31.1	24.5	34.5	27.9	38.3	31.7	41.7	35.1	45.5	38.9
	10	13.7	20.9	8.0	0.8	11.5	4.3	15.2	8.0	18.7	11.5	22.4	15.2	25.9	18.7	29.7	22.5	33.1	25.9	36.9	29.7	40.3	33.1	44.1	36.9
	11	15.0	22.9			10.2	2.3	13.9	6.0	17.4	9.5	21.1	13.2	24.6	16.7	28.4	20.5	31.8	23.9	35.6	27.7	39.0	31.1	42.8	34.9
	12	16.4	25.0			8.8	0.2	12.5	3.9	16.0	7.4	19.7	11.1	23.2	14.6	27.0	18.4	30.4	21.8	34.2	25.6	37.6	29.0	41.4	32.8
ZSC-075S	5	10.0	15.0	20.0	15.0	25.0	20.0	30.0	25.0	35.0	30.0	40.0	35.0	45.0	40.0	50.0	45.0	55.0	50.0	60.0	55.0	65.0	60.0	70.0	65.0
	6	12.0	18.0	18.0	12.0	23.0	17.0	28.0	22.0	33.0	27.0	38.0	32.0	43.0	37.0	48.0	42.0	53.0	47.0	58.0	52.0	63.0	57.0	68.0	62.0
	7	14.0	21.0	16.0	9.0	21.0	14.0	26.0	19.0	31.0	24.0	36.0	29.0	41.0	34.0	46.0	39.0	51.0	44.0	56.0	49.0	61.0	54.0	66.0	59.0
	8	16.0	24.0	14.0	6.0	19.0	11.0	24.0	16.0	29.0	21.0	34.0	26.0	39.0	31.0	44.0	36.0	49.0	41.0	54.0	46.0	59.0	51.0	64.0	56.0
	9	18.0	27.0	12.0	3.0	17.0	8.0	22.0	13.0	27.0	18.0	32.0	23.0	37.0	28.0	42.0	33.0	47.0	38.0	52.0	43.0	57.0	48.0	62.0	53.0
	10	20.0	30.0	10.0	0.0	15.0	5.0	20.0	10.0	25.0	15.0	30.0	20.0	35.0	25.0	40.0	30.0	45.0	35.0	50.0	40.0	55.0	45.0	60.0	50.0

型号	弹簧数量	弹簧输出扭矩 (Nm)		输入气源压力 (单位 bar)																					
				3		3.5		4		4.5		5		5.5		6		6.5		7		7.5		8	
				气源输出扭矩 (N.m)																					
		0	90	0	90	0	90	0	90	0	90	0	90	0	90	0	90	0	90	0	90	0	90	0	90
ZSC-075S	11	22.0	33.0			13.0	2.0	18.0	7.0	23.0	12.0	28.0	17.0	33.0	22.0	38.0	27.0	43.0	32.0	48.0	37.0	53.0	42.0	58.0	47.0
	12	24.0	36.0					16.0	4.0	21.0	9.0	26.0	14.0	31.0	19.0	36.0	24.0	41.0	29.0	46.0	34.0	51.0	39.0	56.0	44.0
ZSC-083S	5	15.5	23.0	30.5	23.0	39.1	31.6	46.5	39.0	54.7	47.2	62.5	55.0	70.3	62.8	77.5	70.0	85.9	78.4	92.5	85.0	101.5	94.0	109.3	101.8
	6	18.6	27.6	27.4	18.4	36.0	27.0	43.4	34.4	51.6	42.6	59.4	50.4	67.2	58.2	74.4	65.4	82.8	73.8	89.4	80.4	98.4	89.4	106.2	97.2
	7	21.7	32.2	24.3	13.8	32.9	22.4	40.3	29.8	48.5	38.0	56.3	45.8	64.1	53.6	71.3	60.8	79.7	69.2	86.3	75.8	95.3	84.8	103.1	92.6
	8	24.8	36.8	21.2	9.2	29.8	17.8	37.2	25.2	45.4	33.4	53.2	41.2	61.0	49.0	68.2	56.2	76.6	64.6	83.2	71.2	92.2	80.2	100.0	88.0
	9	27.9	41.4	18.1	4.6	26.7	13.2	34.1	20.6	42.3	28.8	50.1	36.6	57.9	44.4	65.1	51.6	73.5	60.0	80.1	66.6	89.1	75.6	96.9	83.4
	10	31.0	46.0	15.0	0.0	23.6	8.6	31.0	16.0	39.2	24.2	47.0	32.0	54.8	39.8	62.0	47.0	70.4	55.4	77.0	62.0	86.0	71.0	93.8	78.8
	11	34.1	50.6			20.5	4.0	27.9	11.4	36.1	19.6	43.9	27.4	51.7	35.2	58.9	42.4	67.3	50.8	73.9	57.4	82.9	66.4	90.7	74.2
12	37.2	55.2					24.8	6.8	33.0	15.0	40.8	22.8	48.6	30.6	55.8	37.8	64.2	46.2	70.8	52.8	79.8	61.8	87.6	69.6	
ZSC-092S	5	23.0	33.0	44.6	34.7	55.8	45.9	67.1	57.2	78.3	68.4	89.6	79.7	100.9	91.0	112.2	102.3	123.4	113.5	134.7	124.8	145.9	136.0	157.0	147.1
	6	27.6	39.5	40.0	28.1	51.2	39.3	62.5	50.6	73.7	61.8	85.0	73.1	96.3	84.4	107.6	95.7	118.8	106.9	130.1	118.2	141.3	129.4	152.4	140.5
	7	32.2	46.1	35.4	21.5	46.6	32.7	57.9	44.0	69.1	55.2	80.4	66.5	91.7	77.8	103.0	89.1	114.2	100.3	125.5	111.6	136.7	122.8	147.8	133.9
	8	36.8	52.7	30.8	14.9	42.0	26.1	53.3	37.4	64.5	48.6	75.8	59.9	87.1	71.2	98.4	82.5	109.6	93.7	120.9	105.0	132.1	116.2	143.2	127.3
	9	41.4	59.3	26.2	8.3	37.4	19.5	48.7	30.8	59.9	42.0	71.2	53.3	82.5	64.6	93.8	75.9	105.0	87.1	116.3	98.4	127.5	109.6	138.6	120.7
	10	46.0	65.9	21.6	1.7	32.8	12.9	44.1	24.2	55.3	35.4	66.6	46.7	77.9	58.0	89.2	69.3	100.4	80.5	111.7	91.8	122.9	103.0	134.0	114.1
	11	50.6	72.5			28.2	6.3	39.5	17.6	50.7	28.8	62.0	40.1	73.3	51.4	84.6	62.7	95.8	73.9	107.1	85.2	118.3	96.4	129.4	107.5
12	55.2	79.1					34.9	11.0	46.1	22.2	57.4	33.5	68.7	44.8	80.0	56.1	91.2	67.3	102.5	78.6	113.7	89.8	124.8	100.9	
ZSC-105S	5	31.8	49.3	66.0	48.4	82.3	64.7	98.6	81.0	114.9	97.3	131.2	113.6	147.5	129.9	163.8	146.2	180.0	162.4	196.3	178.7	212.6	195.0	228.3	210.7
	6	38.1	59.2	59.6	38.5	75.9	54.8	92.2	71.1	108.5	87.4	124.8	103.7	141.1	120.0	157.4	136.3	173.6	152.5	189.9	168.8	206.2	185.1	221.9	200.8
	7	44.5	69.0	53.3	28.7	69.6	45.0	85.9	61.3	102.2	77.6	118.5	93.9	134.8	110.2	151.1	126.5	167.3	142.7	183.6	159.0	199.9	175.3	215.6	191.0
	8	50.8	78.9	46.9	18.8	63.2	35.1	79.5	51.4	95.8	67.7	112.1	84.0	128.4	100.3	144.7	116.6	160.9	132.8	177.2	149.1	193.5	165.4	209.2	181.1
	9	57.2	88.7	40.6	9.0	56.9	25.3	73.2	41.6	89.5	57.9	105.8	74.2	122.1	90.5	138.4	106.8	154.6	123.0	170.9	139.3	187.2	155.6	202.9	171.3
	10	63.5	98.6			50.5	15.4	66.8	31.7	83.1	48.0	99.4	64.3	115.7	80.6	132.0	96.9	148.2	113.1	164.5	129.4	180.8	145.7	196.5	161.4
	11	69.9	108.5			44.2	5.5	60.5	21.8	76.8	38.1	93.1	54.4	109.4	70.7	125.7	87.0	141.9	103.2	158.2	119.5	174.5	135.8	190.2	151.5
	12	76.2	118.3					54.1	12.0	70.4	28.3	86.7	44.6	103.0	60.9	119.3	77.2	135.5	93.4	151.8	109.7	168.1	126.0	183.8	141.7

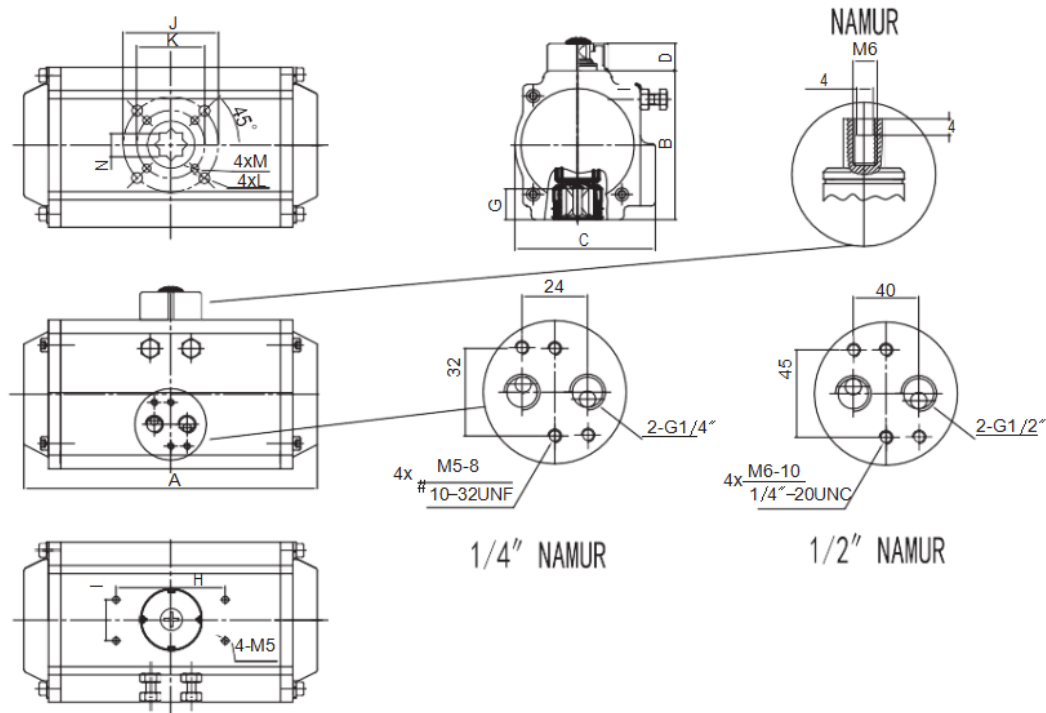
型号	弹簧数量	弹簧输出扭矩 (Nm)		输入气源压力 (单位 bar)																					
				3		3.5		4		4.5		5		5.5		6		6.5		7		7.5		8	
				气源输出扭矩 (N.m)																					
	0	90	0	90	0	90	0	90	0	90	0	90	0	90	0	90	0	90	0	90	0	90	0	90	
ZSC-125S	5	50	78	100.0	72.0	125.6	97.6	150.0	122.0	175.7	147.7	200.8	172.8	225.9	197.9	251.0	223.0	276.0	248.0	301.0	273.0	326.2	298.2	351.0	323.0
	6	60	94	90.0	56.4	115.6	82.0	140.0	106.4	165.7	132.1	190.8	157.2	215.9	182.3	241.0	207.4	266.0	232.4	291.0	257.4	316.2	282.6	341.0	307.4
	7	70	109	80.0	40.8	105.6	66.4	130.0	90.8	155.7	116.5	180.8	141.6	205.9	166.7	231.0	191.8	256.0	216.8	281.0	241.8	306.2	267.0	331.0	291.8
	8	80	125	70.0	25.2	95.6	50.8	120.0	75.2	145.7	100.9	170.8	126.0	195.9	151.1	221.0	176.2	246.0	201.2	271.0	226.2	296.2	251.4	321.0	276.2
	9	90	140	60.0	9.6	85.6	35.2	110.0	59.6	135.7	85.3	160.8	110.4	185.9	135.5	211.0	160.6	236.0	185.6	261.0	210.6	286.2	235.8	311.0	260.6
	10	100	156			75.6	19.6	100.0	44.0	125.7	69.7	150.8	94.8	175.9	119.9	201.0	145.0	226.0	1700	251.0	195.0	276.2	220.2	301.0	245.0
	11	110	172			65.6	4.0	90.0	28.4	115.7	54.1	140.8	79.2	165.9	104.3	191.0	129.4	216.0	154.4	241.0	179.4	266.2	204.6	291.0	229.4
	12	120	187					80.0	12.8	105.7	38.5	130.8	63.6	155.9	88.7	181.0	113.8	206.0	138.8	231.0	163.8	256.2	189.0	281.0	213.8
ZSC-140S	5	86	129	174.0	131.0	218.0	175.0	261.0	218.0	304.0	261.0	348.0	305.0	391.0	348.0	435.0	392.0	477.0	434.0	522.0	479.0	564.0	521.0	609.0	566.0
	6	103	155	150.8	105.2	200.8	149.2	243.8	192.2	286.8	235.2	330.8	279.2	373.8	322.2	417.8	366.2	459.8	408.2	504.8	453.2	546.8	495.2	591.8	540.2
	7	120	181	139.6	79.4	183.6	123.4	226.6	166.4	269.6	209.4	313.6	253.4	356.6	296.4	400.6	340.4	442.6	382.4	487.6	427.4	529.6	469.4	574.6	514.4
	8	138	206	122.4	53.6	166.4	97.6	209.4	140.6	252.4	183.6	296.4	227.6	339.4	270.6	383.4	314.6	425.4	356.6	470.4	401.6	512.4	443.6	557.4	488.6
	9	155	232	105.2	27.8	149.2	71.8	192.2	114.8	235.2	157.8	279.2	201.8	322.2	244.8	366.2	288.8	408.2	330.8	453.2	375.8	495.2	417.8	540.2	462.8
	10	172	258	88.0	2.0	132.0	46.0	175.0	89.0	218.0	132.0	262.0	176.0	305.0	219.0	349.0	263.0	391.0	305.0	436.0	350.0	478.0	392.0	523.0	437.0
	11	189	284			114.8	20.2	157.8	63.2	200.8	106.2	244.8	150.2	287.8	193.2	331.8	237.2	373.8	279.2	418.8	324.2	460.8	366.2	505.8	411.2
	12	206	310					140.6	37.4	183.6	80.4	227.6	124.4	270.6	167.4	314.6	211.4	356.6	253.4	401.6	298.4	443.6	340.4	488.6	385.4
ZSC-160S	5	140	193	257.5	204.5	323.5	270.5	389.5	336.5	455.5	402.5	522.5	469.5	588.5	535.5	654.5	601.5	720.5	667.5	786.5	733.5	853.5	800.5	919.5	866.5
	6	167	231	229.6	166.0	295.6	232.0	361.6	298.0	427.6	364.0	494.6	431.0	560.6	497.0	626.6	563.0	692.6	629.0	758.6	695.0	825.6	762.0	891.6	828.0
	7	195	270	201.7	127.5	267.7	193.5	333.7	259.5	399.7	325.5	466.7	392.5	532.7	458.5	598.7	524.5	664.7	590.5	730.7	656.5	797.7	723.5	863.7	789.5
	8	223	308	173.8	89.0	239.8	155.0	305.8	221.0	371.8	287.0	438.8	354.0	504.8	420.0	570.8	486.0	636.8	552.0	702.8	618.0	769.8	685.0	835.8	751.0
	9	251	347	145.9	50.5	211.9	116.5	277.9	182.5	343.9	248.5	410.9	315.5	476.9	381.5	542.9	447.5	608.9	513.5	674.9	579.5	741.9	646.5	807.9	712.5
	10	279	385	118.0	12.0	184.0	78.0	250.0	144.0	316.0	210.0	383.0	277.0	449.0	343.0	515.0	409.0	581.0	475.0	647.0	541.0	714.0	608.0	780.0	674.0
	11	307	424			156.1	39.5	222.1	105.5	288.1	171.5	355.1	238.5	421.1	304.5	487.1	370.5	553.1	436.5	619.1	502.5	686.1	569.5	752.1	635.5
	12	335	462			128.2	1.0	194.2	67.0	260.2	133.0	327.2	200.0	393.2	266.0	459.2	332.0	525.2	398.0	591.2	464.0	658.2	531.0	724.2	597.0
ZSC-190S	5	190	320	450.5	320.0	556.5	426.0	663.5	533.0	770.5	640.0	877.5	747.0	983.5	853.0	1090.5	960.0	1197.5	1067.0	1303.5	1173.0	1410.5	1280.0	1517.5	1387.0
	6	227	384	412.6	256.0	518.6	362.0	625.6	469.0	732.6	576.0	839.6	683.0	945.6	789.0	1052.6	896.0	1159.6	1003.0	1265.6	1109.0	1372.6	1216.0	1479.6	1323.0



型号	弹簧数量	弹簧输出扭矩 (Nm)		输入气源压力 (单位 bar)																					
				3		3.5		4		4.5		5		5.5		6		6.5		7		7.5		8	
				气源输出扭矩 (N.m)																					
	0	90	0	90	0	90	0	90	0	90	0	90	0	90	0	90	0	90	0	90	0	90	0	90	
ZSC-190S	7	265	448	374.7	192.0	480.7	298.0	587.7	405.0	694.7	512.0	801.7	619.0	907.7	725.0	1014.7	832.0	1121.7	939.0	1227.7	1045.0	1334.7	1152.0	1441.7	1259.0
	8	303	512	336.8	128.0	442.8	234.0	549.8	341.0	656.8	448.0	763.8	555.0	869.8	661.0	967.8	768.0	1083.8	875.0	1189.8	981.0	1296.8	1088.0	1403.8	1195.0
	9	341	576	298.9	64.0	404.9	170.0	511.9	277.0	618.9	384.0	725.9	491.0	831.9	597.0	938.9	704.0	1045.9	811.0	1151.9	917.0	1258.9	1024.0	1365.9	1131.0
	10	379	640	261.0	0.0	367.0	106.0	474.0	213.0	581.0	320.0	688.0	427.0	794.0	533.0	901.0	640.0	1008.0	747.0	1114.0	853.0	1221.0	960.0	1328.0	1067.0
	11	417	704			329.1	42.0	436.1	149.0	543.1	256.0	650.1	363.0	756.1	469.0	863.1	576.0	970.1	683.0	1076.1	789.0	1183.1	896.0	1290.1	1003.0
	12	455	768					398.2	85.0	505.2	192.0	612.2	299.0	718.2	405.0	825.2	512.0	932.2	619.0	1038.2	725.0	1145.2	832.0	1252.2	939.0
ZSC-210S	5	261	400	537.5	398.0	670.5	531.0	803.5	664.0	936.5	797.0	1069.5	930.0	1202.5	1063.0	1335.5	1196.0	1468.5	1329.0	1601.5	1462.0	1734.5	1595.0	1867.5	1728.0
	6	313	480	485.4	318.0	618.4	451.0	751.4	584.0	884.4	717.0	1017.4	850.0	1150.4	983.0	1283.4	1116.0	1416.4	1249.0	1549.4	1328.0	1682.4	1515.0	1815.4	1648.0
	7	365	560	433.3	238.0	566.3	371.0	699.3	504.0	832.3	637.0	965.3	770.0	1098.3	903.0	1231.3	1036.0	1364.3	1169.0	1497.3	1302.0	1630.3	1435.0	1763.3	1568.0
	8	417	640	381.2	158.0	514.2	291.0	647.2	424.0	780.2	557.0	913.2	690.0	1046.2	823.0	1179.2	956.0	1312.2	1089.0	1445.2	1222.0	1578.2	1355.0	1711.2	1488.0
	9	469	720	329.1	78.0	462.1	211.0	595.1	344.0	728.1	477.0	861.1	610.0	994.1	743.0	1127.1	876.0	1260.1	1009.0	1393.1	1142.0	1526.1	1275.0	1659.1	1408.0
	10	521	800			410.0	131.0	543.0	264.0	676.0	397.0	809.0	530.0	942.0	663.0	1075.0	796.0	1208.0	929.0	1341.0	1062.0	1474.1	1195.0	1607.1	1328.0
	11	573	880			357.9	51.0	490.9	184.0	623.9	317.0	756.9	450.0	889.9	583.0	1022.9	716.0	1155.9	849.0	1288.9	982.0	1421.9	1115.0	1554.9	1248.0
	12	625	960					438.8	104.0	571.8	237.0	704.8	370.0	837.8	503.0	970.8	636.0	1103.8	769.0	1236.8	902.0	1369.8	1035.0	1502.8	1168.0
ZSC-240S	5	389	585	766.0	570.0	957.0	761.0	1150.0	954.0	1342.0	1146.0	1535.0	1339.0	1727.0	1531.0	1920.0	1724.0	2112.0	1916.0	2305.0	2109.0	2497.0	2301.0	2689.0	2493.0
	6	467	702	688.2	453.0	879.2	644.0	1072.2	837.0	1264.2	1029.0	1457.2	122.0	1649.2	1414.0	1842.2	1607.0	2034.2	1799.0	2227.2	1992.0	2419.2	2184.0	2611.2	2376.0
	7	545	819	610.4	336.0	801.4	527.0	994.4	720.0	1186.4	912.0	1379.4	1105.0	1571.4	1297.0	1764.4	1490.0	1956.4	1682.0	2149.4	1875.0	2341.4	2067.0	2533.4	2259.0
	8	622	936	532.6	219.0	723.6	410.0	916.6	603.0	1108.6	795.0	1301.6	988.0	1493.6	1180.0	1686.6	1373.0	1878.6	1565.0	2071.6	1758.0	2263.6	1950.0	2455.6	2142.0
	9	700	1053	454.8	102.0	645.8	293.0	838.8	486.0	1030.8	678.0	1223.8	871.0	1415.8	1063.0	1608.8	1256.0	1800.8	1448.0	1993.8	1641.0	2185.8	1833.0	2377.8	2025.0
	10	778	1170			568.0	176.0	761.0	369.0	953.0	561.0	1146.0	754.0	1338.0	946.0	1531.0	1139.0	1723.0	1331.0	1916.0	1524.0	2108.0	1716.0	2300.0	1908.0
	11	856	1287			490.2	59.0	683.2	252.0	875.2	444.0	1068.2	637.0	1260.2	829.0	1453.2	1022.0	1645.2	1214.0	1838.2	1407.0	2030.2	1599.0	2222.2	1791.0
	12	934	1404					605.4	135.0	797.4	327.0	990.4	520.0	1182.4	712.0	1375.4	905.0	1567.4	1097.0	1760.4	1290.4	1952.4	1482.0	2144.4	1674.0
ZSC-270S	5	505	910	1250.0	845.0	1541.0	1136.0	1835.0	1430.0	2126.0	1721.0	2419.0	2014.0	2711.0	2306.0	3005.0	2600.0	3295.0	2890.0	3590.0	3185.0	3881.0	3476.0	4175.0	3770.0
	6	606	1092	1149.0	663.0	1440.0	954.0	1734.0	1248.0	2025.0	1539.0	2318.0	1832.0	2610.0	2124.0	2904.0	2418.0	3194.0	2708.0	3489.0	3003.0	3780.0	3294.0	4074.0	3588.0
	7	707	1274	1048.0	481.0	1339.0	772.0	1633.0	1066.0	1924.0	1357.0	2217.0	1650.0	2509.0	1942.0	2803.0	2236.0	3093.0	2526.0	3388.0	2821.0	3679.0	3112.0	3973.0	3406.0
	8	808	1456	947.0	299.0	1238.0	590.0	1532.0	884.0	1823.0	1175.0	2116.0	1468.0	2408.0	1760.0	2702.0	2054.0	2992.0	2344.0	3287.0	2639.0	3578.0	2930.0	3872.0	3224.0

	9	909	1638	846.0	117.0	1137.0	408.0	1431.0	702.0	1722.0	993.0	2015.0	1286.0	2307.0	1578.0	2601.0	1872.0	2891.0	2162.0	3186.0	2457.0	3477.0	2748.0	3771.0	3042.0
	10	1010	1820			1036.0	226.0	1330.0	520.0	1621.0	811.0	1914.0	1104.0	2206.0	1396.0	2500.0	1690.0	2790.0	1980.0	3085.0	2275.0	3376.0	2566.0	3670.0	2860.0
	11	1111	2002			935.0	44.0	1229.0	338.0	1520.0	629.0	1813.0	922.0	2105.0	1214.0	2399.0	1508.0	2689.0	1798.0	2984.0	2093.0	3275.0	2384.0	3569.0	2678.0
	12	1212	2184					1128.0	156.0	1419.0	447.0	1712.0	740.0	2004.0	1032.0	2298.0	1326.0	2588.0	1616.0	2883.0	1911.0	3174.0	2202.0	3468.0	2496.0
ZSC-300S	5	725	1145	1566.0	1146.0	1948.0	1528.0	2330.0	1910.0	2712.0	2292.0	3094.0	2674.0	3475.0	3055.0	3857.0	3437.0	4239.0	3819.0	4621.0	4201.0	5003.0	4583.0	5385.0	4965.0
	6	870	1374	1421.0	917.0	1803.0	1299.0	2185.0	1681.0	2567.0	2063.0	2949.0	2445.0	3330.0	2826.0	3712.0	3208.0	4094.0	3590.0	4476.0	3972.0	4858.0	4354.0	5240.0	4736.0
	7	1015	1603	1276.0	688.0	1658.0	1070.0	2040.0	1452.0	2422.0	1834.0	2804.0	2216.0	3185.0	2597.0	3567.0	2979.0	3949.0	3361.0	4331.0	3743.0	4713.0	4125.0	5095.0	4507.0
	8	1160	1832	1131.0	459.0	1513.0	841.0	1895.0	1223.0	2277.0	1605.0	2659.0	1987.0	3040.0	2368.0	3422.0	2750.0	3804.0	3132.0	4186.0	3514.0	4568.0	3896.0	4950.0	4278.0
	9	1305	2061	986.0	230.0	1368.0	612.0	1750.0	994.0	2132.0	1376.0	2514.0	1758.0	2895.0	2139.0	3277.0	2521.0	3659.0	2903.0	4041.0	3285.0	4423.0	3667.0	4805.0	4049.0
	10	1450	2290			1223.0	383.0	1605.0	765.0	1987.0	1147.0	2369.0	1529.0	2750.0	1910.0	3132.0	2292.0	3514.0	2674.0	3896.0	3056.0	4278.0	3438.0	4660.0	3820.0
	11	1595	2519			1078.0	154.0	1460.0	536.0	1842.0	918.0	2224.0	1300.0	2605.0	1681.0	2987.0	2063.0	3369.0	2445.0	3751.0	2827.0	4133.0	3209.0	4515.0	3591.0
	12	1740	2748					1315.0	307.0	1697.0	689.0	2079.0	1071.0	2460.0	1452.0	2842.0	1834.0	3224.0	2216.0	3606.0	2598.0	3988.0	2980.0	4370.0	3362.0
ZSC-350S	5	1173	1703	2253.0	1723.5	2824.0	2294.5	3395.0	2865.5	3966.0	3436.5	4537.0	4007.5	5108.0	4578.5	5679.0	5149.5	6250.0	5720.5	6821.0	6291.5	7413.0	6883.5	7963.0	7433.5
	6	1408	2043	2018.4	1383.0	2589.4	1954.0	3160.4	2525.0	3731.4	3096.0	4302.4	3667.0	4873.4	4238.0	5444.4	4809.0	6015.4	5380.0	6586.4	5951.0	7178.4	6543.0	7728.4	7093.0
	7	1642	2384	1783.8	1042.5	2354.8	1613.5	2925.8	2184.5	3496.8	2755.5	4067.8	3326.5	4638.8	3897.5	5209.8	4468.5	5780.8	5039.5	6351.8	5610.5	6943.8	6202.5	7493.8	6752.5
	8	1877	2724	1549.2	702.0	2120.2	1273.0	2691.2	1844.0	3262.2	2415.0	3833.2	2986.0	4404.2	3557.0	4975.2	4128.0	5546.2	4699.0	6117.2	5270.0	6709.2	5862.0	7259.2	6412.0
	9	2111	3065	1314.6	361.5	1885.6	932.5	2456.6	1503.5	3027.6	2074.5	3598.6	2645.5	4169.6	3216.5	4740.6	3787.5	5311.6	4358.5	5882.6	4929.5	6474.6	5521.5	7024.6	6071.5
	10	2346	3405	1080.0	21.0	1651.0	592.0	2222.0	1163.0	2793.0	1734.0	3364.0	2305.0	3935.0	2876.0	4506.0	3447.0	5077.0	4018.0	5648.0	4589.0	6240.0	5181.0	6790.0	5731.0
	11	2581	3746			1416.4	251.5	1987.4	822.5	2558.4	1393.5	3129.4	1964.5	3700.4	2535.5	4271.4	3106.5	4842.4	3677.5	5413.4	4248.5	6005.4	4840.5	6555.4	5390.5
	12	2815	4086					1752.8	482.0	2323.8	1053.0	2894.8	1624.0	3465.8	2195.0	4036.8	2766.0	4607.8	3337.0	5178.8	3908.0	5770.8	4500.0	6320.8	5050.0
ZSC-400S	7	1837	2881	3035.2	1991.5	3847	2804	4659	3616	5471	4428	6283	5240	7095	6052	7907	6864	8719	7676	9531	8488	10343	9300	11155	10112
	8	2099	3292	2773	1580	3584.8	2392.0	4397	3204	5209	4016	6021	4828	6833	5640	7645	6452	8457	7264	9269	8076	10081	8888	10893	9700
	9	2362	3704	2510	1169	3322	1981	4134	2793	4946	3605	5758	4417	6570	5229	7382	6041	8194	6853	9006	7665	9818	8477	10630	9289
	10	2624	4115	2248	757	3060	1569	3872	2381	4684	3193	5496	4005	6308	4817	7120	5629	7932	6441	8744	7253	9556	8065	10368	8877
	11	2886	4527	1986	346	2798	1158	3610	1970	4422	2782	5234	3594	6046	4406	6858	5218	7670	6030	8482	6842	9294	7654	10106	8466
	12	3149	4938			2535	746	3347	1558	4159	2370	4971	3182	5783	3994	6595	4806	7407	5618	8219	6430	9031	7242	9843	8054
	13	3411	5350			2273	335	3085	1147	3897	1959	4709	2771	5521	3583	6333	4395	7145	5207	7957	6019	8769	6831	9581	7643
	14	3674	5761					2822	735	3634	1547	4446	2359	5258	3171	6070	3983	6882	4795	7694	5607	8506	6419	9318	7231
	15	3936	6173					2560	324	3372	1136	4184	1948	4996	2760	5808	3572	6620	4384	7432	5196	8244	6008	9056	6820
	16	4198	6584							3110	724	3922	1536	4734	2348	5546	3160	6358	3972	7170	4784	7982	5596	8794	6408

## 六、外形及连接尺寸(mm)



型号	A	B	C	D	HxI	G	N	J	K	L	M	气源接口
ZSC-040	122	60	65	20	80*30	14	11	φ 50	φ 36	M6*10	M5*7.5	G1/8 "
ZSC-052	147	72	72	20	80*30	14	11	φ 50	φ 36	M6*10	M5*7.5	NAMUR G1/4 "
ZSC-063	167	88	83	20	80*30	18	14	φ 70	φ 50	M8*13	M6*10	NAMUR G1/4 "
ZSC-075	184	100	95	20	80*30	20	14	φ 70	φ 50	M8*13	M6*10	NAMUR G1/4 "
ZSC-083	210	109	103	20	80*30	21	17	φ 70	φ 50	M8*13	M6*10	NAMUR G1/4 "
ZSC-092	262	117	109	20	80*30	22	17	φ 70	φ 50	M8*13	M6*10	NAMUR G1/4 "
ZSC-105	268	133	121	20	80*30	26	22	φ 102	φ 70	M10*16	M8*13	NAMUR G1/4 "
ZSC-125	301	155	143	20	80*30	27	22	φ 102	φ 70	M10*16	M8*13	NAMUR G1/4 "
ZSC-140	394	173	152	20	80*30	32	27	φ 125	φ 102	M12*20	M10*16	NAMUR G1/4 "
ZSC-160	458	198	174	20	80*30	34	27	φ 125	φ 102	M12*20	M10*16	NAMUR G1/4 "
ZSC-190	528	232	206	30	130*30	40	36	φ 140		M16*24		NAMUR G1/4 "
ZSC-210	532	257	226	30	130*30	40	36	φ 140		M16*24		NAMUR G1/4 "
ZSC-240	608	291	260	30	130*30	50	46	φ 165		M20*25		NAMUR G1/4 "
ZSC-270	716	330	294	30	130*30	50	46	φ 165		M20*25		NAMUR G1/2 "
ZSC-300	820	354	336	30	130*30	60	46	φ 165		M20*25		NAMUR G1/2 "
ZSC-350	926	408	385	30	130*30	60	46	φ 254	φ 165	8-M16*25	M20*25	NAMUR G1/2 "
ZSC-400	934	464	516	30	130*30	60	55	φ 254	φ 165	8-M16*25	M20*25	NAMUR G1/2 "

## 七、全行程调节执行器

### 全行程调节限位执行器

新型气动执行器在两端提供特殊调节限位螺钉，客户可根据需要调节  $0^{\circ} - 90^{\circ}$ 、 $0^{\circ} - 120^{\circ}$  或  $0^{\circ} - 180^{\circ}$  范围内任意角度，在所有系列执行器上都可进行全行程调节。

